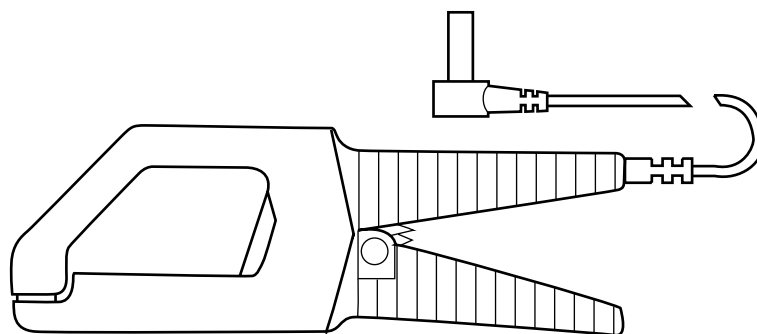


Pince ampèremétrique pour courant AC

Modèle Y4N

Série YN

Courant	600 A AC
Sortie	1 mV DC/A AC



■ Caractéristiques électriques

Gamme de courant :

4 A AC ... 600 A AC

Signal de sortie :

1 mV DC/A AC

Précision ⁽¹⁾ :

Courant primaire	2 A	25 A	100 A	250 A	500 A	600 A ⁽²⁾
Précision en % du signal de sortie	5 % + 0,5 mV DC	5 %	2 %	1 %	1 %	2 %

Bande passante :

48 Hz ... 1000 Hz

(erreur : ajouter 2 % à la référence)

Impédance de charge :

> 100 k Ω max

Surcharge :

700 A pendant 10 min

Tension de service :

600 V rms

Tension de mode commun :

600 V rms

Influence des conducteurs adjacents et parallèles :

< 30 mA/A à 50 Hz

Influence de la position du conducteur dans les mâchoires :

± 1 %

■ Caractéristiques mécaniques

Température de fonctionnement :

-15 °C ... +50 °C

Température de stockage :

-40 °C ... +85 °C

Influence de la température :

< 0,1 % tous les 10 °K

Altitude de fonctionnement :

0 à 2000 m

Ouverture max des mâchoires :

33 mm

Capacité d'enserrage :

Câble : \varnothing max 30 mm

Barre : 63 x 5 mm

Degré de protection de l'enveloppe :

IP20 suivant IEC 529

Hauteur de chute :

1,5 m (IEC 68-2-32)

Protection contre les chocs :

100 g, suivant IEC 68-2-27

Tenue aux vibrations :

10/55/10 Hz, 0,15 mm test suivant IEC 68-2-6

Auto-extinguibilité :

UL94 V0

Dimensions :

66 x 195 x 34 mm

Masse :

420 g

Couleur :

Gris foncé

Sortie :

Câble bifilaire à isolation renforcée ou isolation double de longueur 1,5 m terminé par 2 fiches coudées mâles de sécurité (4 mm)

■ Caractéristiques de sécurité

Electrique :

Double isolation ou isolation renforcée entre le primaire le secondaire et l'extérieur du boîtier suivant IEC 1010-2-032.

- 600 V catégorie III, degré de pollution 2

- 300 V catégorie IV, degré de pollution 2

Compatibilité Electromagnétique (C.E.M.) :

EN 50081-1 : classe B

EN 50082-2 :

- Décharge électrique IEC 1000-4-2

- Champ radial IEC 1000-4-3

- Transitoires rapides IEC 1000-4-4

- Champ magnétique à 50/60 Hz

IEC 1000-4-8

(1) Conditions de référence : 23 °C \pm 5 °K, 20 % à 75 % HR, 48 Hz à 65 Hz, champ magnétique extérieur < 40 A/m, pas de conducteur proche parcouru par un courant, conducteur centré, impédance de charge 10 M Ω .

(2) 600 A pendant 10 minutes max

Pour commander	Référence
Pince ampèremétrique AC modèle Y4N avec notice de fonctionnement	P01120005A