

Spot détecteur compact Caméra IR



Caractéristiques :

- Imageur industriel avec 384 x 240 pixels pour des mesures exactes des températures de -20 °C ... 900 °C
- Petite caméra robuste avec focus motorisé
- Fonctionnement autonome avec détecteur points chauds et sortie directe analogique ou alarme, idéale pour le suivi de condition et usage OEM
- Interface optionnelle empilable de processus industriel avec 9 sorties analogiques ou alarmes
- Logiciel avec fonctionnalités d'analyse approfondie et capacité de serveur en ligne incluse



Imageur infrarouge Xi 410 pour un suivi des conditions à distance

Spécifications techniques

Résolution optique	384 x 240 pixels	
Détecteur	FPA, non refroidi (intensité 17 µm)	
Gamme spectrale	8 – 14 µm	
Plages de température	-20 ... 100 °C, 0 ... 250 °C, (20) 150 ... 900 °C ¹⁾	
Résolution optique / Taux de cadre	Ethernet : 384 x 240 pixels @ 25 Hz USB : 384 x 240 pixels @ 4 Hz	Opération autonome : 384 x 240 pixels @ 1.5 Hz
Optique (FOV)	18° x 12° (f = 20) 29° x 18° (f = 13) 53° x 31° (f = 8) 80° x 44° (f = 6)	
Focus	Moteur focus manuel	
Résolution optique (D:S)	390:1 (18° optiques)	
Sensibilité thermique (NETD)	80 mK	
Précision	±2 °C ou ±2 %, selon la valeur supérieure	
Interface PC	Ethernet rapide / USB 2.0	
Sortie / Entrée directe	1x sortie analogique (0/4-20 mA) / 1x entrée (analogique ou numérique) ; isolé électriquement	
Interface de processus industriel (PIF)	3x sorties analogiques (0/4–20 mA ou 0–10 V) et 3x sorties alarmes (relais) / 3x sorties (analogiques ou numériques) / (LED et relai) de sécurité empilables jusqu'à 3 PIF ; isolé électriquement	
Longueur de câble	Ethernet : 1 m (standard), 5 m, 10 m, 20 m (up to 100 m) USB : 1 m, 3 m, 5 m	
Température ambiante	0 °C ... 50 °C	
Boîtier (taille / notation)	Ø 36 mm x 100 mm (M30x1 fil) / IP 67 (NEMA 4)	
Poids (sans support de montage)	216 - 220 g, selon la lentille	
Choc ²⁾ / Vibration ²⁾	IEC 60068-2-27 (25G et 50G) / IEC 60068-2-6 (en forme sinusoïdale), IEC 60068-2-64 (bruit de bande large)	
Alimentation	5 - 30 V DC / PoE / USB	
Portée d'alimentation	<ul style="list-style-type: none"> • Processus d'imageur Xi 410 • Ethernet/ câble PoE (1 m)/ câble USB (1 m) • Bloc de raccordement IN/OUT câble inclus (1 m) • Support de montage avec filetage de trépied, écrou de montage • Pack logiciel optris PIX Connect 	

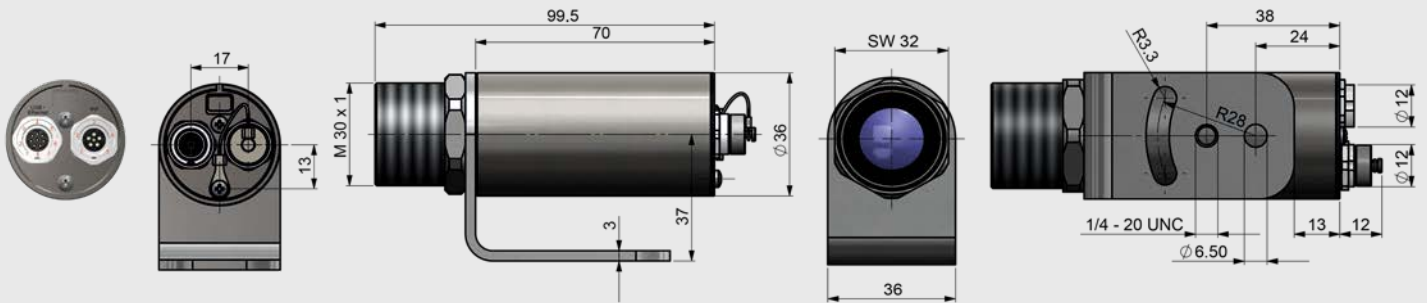
¹⁾ Précision des données efficace à partir de 150 °C

²⁾ Pour plus d'informations voir le guide de l'opérateur

DISTRAME SA

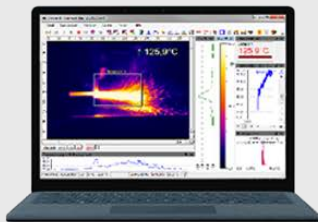
optris Xi 410

Dimensions en mm



Fonctionnement avec logiciel PIX Connect et 3 PIF empilables

PIX Connect



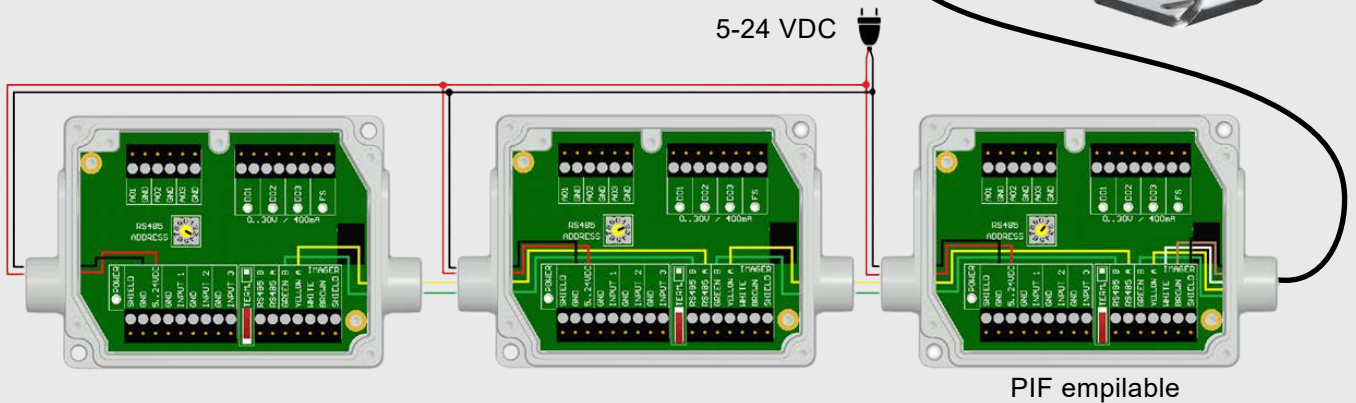
Ethernet (PoE) jusqu'à 100 m

Xi 410

Câble PIF

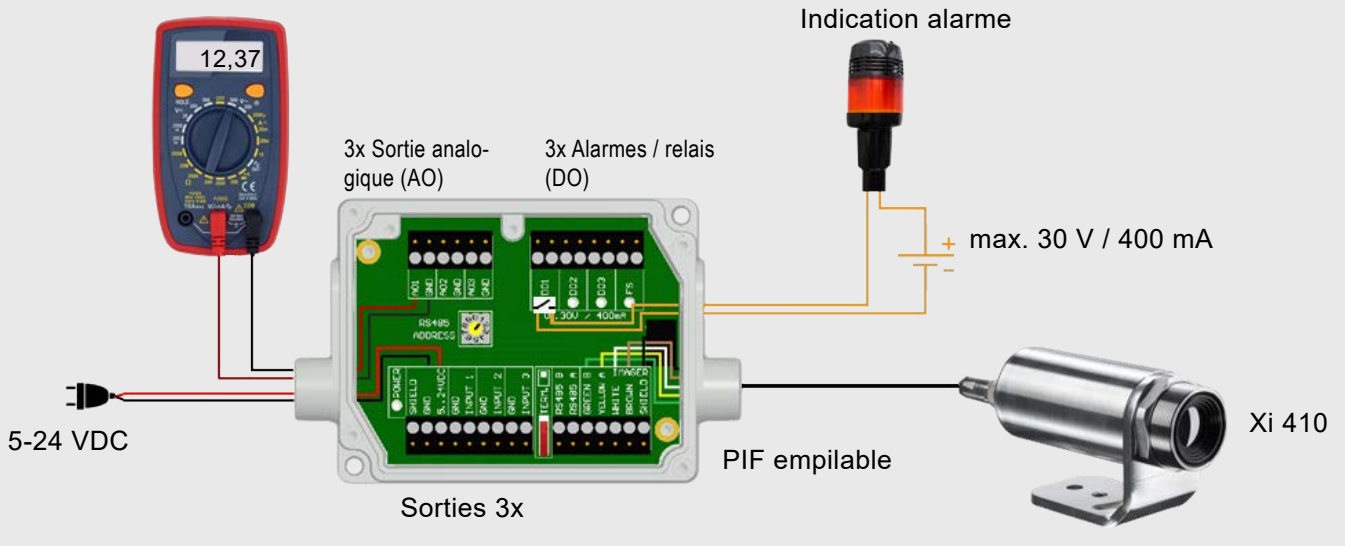


5-24 VDC



PIF empilable

Fonctionnement autonome (sans PC) avec jusqu'à 3 sorties analogiques / sorties alarmes



DISTRAME SA

Parc du Grand Troyes - Quartier Europe Centrale, 40 rue de Vienne - 10300 SAINT-ESME
Tél. : 03 25 71 25 83 - infos@distrame.fr - www.distrame.fr