

SP60 Caméra thermique portable



La caméra thermique portable haute performance HIKMICRO SP60 est idéale pour les inspections industrielles, prédictives, pétrolières et gazières, ainsi que pour les inspections de maintenance des services publics. La caméra HIKMICRO SP60 est équipée d'un détecteur HIKMICRO VOx à haute sensibilité (NETD < 30 mK) et à haute résolution (640 × 480), et l'étalonnage de la température peut aller jusqu'à 650°C. Cette caméra thermique flexible et ergonomique est dotée d'un viseur électronique et d'un objectif rotatif à 180°, ce qui facilite les inspections extérieures de longue durée. Des fonctions avancées permettent aux professionnels de l'imagerie thermique d'inspecter facilement les équipements et de détecter les signes de dysfonctionnement, comme les annotations GPS et compas, le zoom numérique continu et le niveau et l'échelle de mesure en 1-Tap. Connectez l'application HIKMICRO Viewer App ou le logiciel HIKMICRO Analyzer pour transférer, analyser et partager les images, et générer des rapports gratuitement.

Caractéristiques principales

- Résolution thermique : 640 x 480 (307 200 pixels), NETD : < 30 mK (@ 25 °C, F#=1.0)
- Plage de mesure de la température : -20 °C à 650 °C (-4 °F à 1202 °F)
- Précision : Max (±2°C/3.6°F, ±2%)
- L'écran rotatif à 90° et la lentille rotative à 180
- Viseur électronique OLED 1024 x 768 et écran LCD couleur 5 pouces à auto-luminosité
- Zoom numérique continu de 1,x à 12,x
- Niveau et portée manuels, automatiques et à 1 touche
- Fonctions d'annotation GPS et compas
- Fréquence d'image de 30 Hz
- Jusqu'à 4 heures de fonctionnement continu

▪ Spécifications

Image infrarouge	
Résolution IR	640 × 480 (307,200 pixels)
SuperIR	1280 x 960 (1,228,800 pixels)
NETD	< 30 mK (@ 25 °C, F#=1.0)
Fréquence de l'image	30 Hz
Pitch du détecteur	17 µm
Gamme spectrale	7,5 à 14 µm
Longueur focale	L8: 77.4 mm; L12: 51.4 mm; L25: 25 mm; L50: 12.6 mm
Numéro F	L8: F1.2; L12: F1.1; L25: F1.0; L50: F1.0
Champ de vision (FOV)	L8: 8° × 6°; L12: 12° × 9°; L25: 24.8° × 18.7°; L50: 50° × 37.3°
Résolution spatiale (IFOV)	L8: 0.22 mrad; L12: 0.33 mrad; L25: 0.68 mrad; L50: 1.35 mrad
Distance min. Distance de mise au point	L8: 2 m (6.56 ft); L12: 1 m (3.3 ft); L25: 0.2 m (0.65 ft); L50: 0.2 m (0.65 ft)
Mode de mise au point	AF assisté par laser/AF continu/AF/Mise au point manuelle/AF tactile
Vitesse de mise au point	Environ 1 seconde
Affichage des images	
Caméra visuelle	3264 × 2448 (8 MP)
Écran	Résolution 1280 × 720, écran tactile LCD de 5 pouces
Luminosité de l'écran	Manuel/Auto
Viseur	1024 × 768 pixels OLED
Zoom numérique	1.x à 12.x en continu
Palettes de couleurs	Blanc chaud, Noir chaud, Arc-en-ciel, Arc-en-ciel, Rouge chaud, Fusion, Pluie, Bleu rouge
Palette du mode de mise au point	Au-dessus/en dessous/intervalle
Alarme couleur	Au-dessus/au-dessous/Intervalle/Insolation
Modes d'image	Thermique/Visuel/Fusion/PIP/Blending
Mesure et analyse	
Plage de température de l'objet	De -20°C à 650°C (de -4°F à 1202°F)
Précision	Max. (± 2°C/3,6°F, ± 2%)
Outils de mesure	Point central, point chaud, point froid Définissable par l'utilisateur : Delta T, 10 points, 1 ligne, 5 rectangles et 5 cercles
Mode de niveau et de portée	Auto/Manuel/1-Tap Écran tactile
Route d'inspection	Oui
Stockage et communication des données	
Supports de stockage	Carte SD amovible de 64 Go
Capacité de stockage d'images	Environ 60 000 images
Annotations	Note vocale : max. 60 secondes ; Note textuelle : max. 200 caractères
Capacité de stockage des vidéos	Environ 64 heures
Format de fichier vidéo	Vidéo MP4 et vidéo radiométrique
Format d'image	JPEG radiométrique
Flux vidéo à infrarouge radiométrique (compressé)	Par UVC, Wi-Fi
Général	
Wi-Fi	802.11 b/g/n (2,4 GHz et 5 GHz)
Bluetooth	Bluetooth 4.2
Interface USB	USB Type-C
Interface HDMI	HDMI-D
Pointeur laser	Oui
Laser	Oui, classe II, longueur d'onde : 635 nm ; puissance : < 1 mW

Distancemètre laser	Distance intérieure : 50 m (164 ft) ; Distance extérieure : 10 m (33 ft).
GPS & Boussole	Oui
Lumière LED	Oui
Type de batterie	Batterie Li-ion interchangeable et rechargeable
Durée de fonctionnement de la batterie	Environ 4 heures
Temps de charge de la batterie	Environ 2,5 heures en pleine charge
Mode d'économie d'énergie	Oui
Boutons programmables	2
Niveau de protection	IP54, IEC 60529
Hauteur de chute	1 m (3,28 ft), IEC 60068-2-31
Sécurité	IEC 61010-1
CEM	EN 301 489-1, EN 301 489-17, EN IEC 61000-6-2, EN IEC 61000-6-4, EN 61326-1
Vibrations	2 g, IEC 60068-2-6
Chocs	25 g, IEC 60068-2-27
Plage de température de travail	-20°C à 50°C (-4°F à 122 °F)
Plage de température de stockage	-20°C à 60°C (-4°F à 140°F)
Humidité relative	<95% sans condensation
Poids	Environ 1481 g (3,27 lb)
Dimensions de l'appareil	204,7 × 153,6 × 87,8 mm (8,06 × 6,05 × 3,45 in)
Montage sur trépied	UNC ¼"-20

Modèle disponible

HM-TP96-Q/W-SP60-L25/50

HM-TP96-Q/W-SP60-L12/25

HM-TP96-Q/W-SP60-L8/25

HM-TP96-Q/W-SP60-L12/50

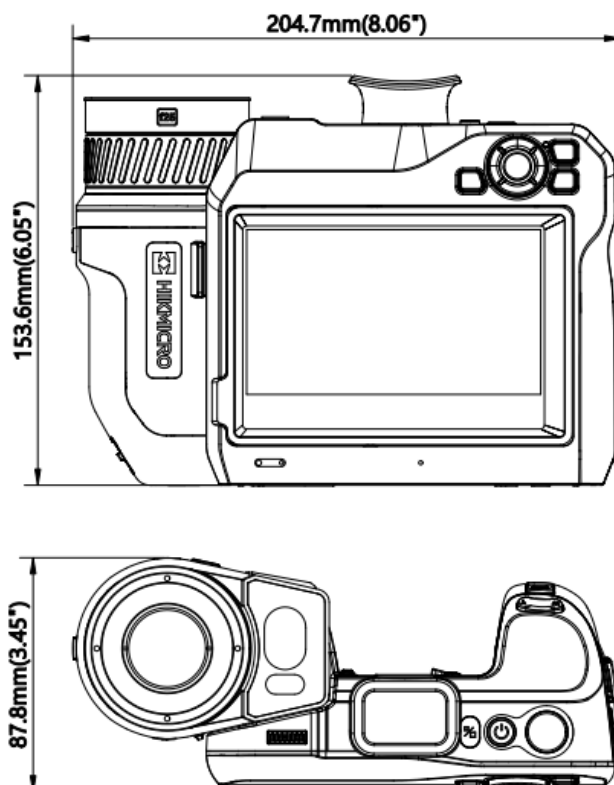
HM-TP96-Q/W-SP60-L12

HM-TP96-Q/W-SP60-L8

HM-TP96-Q/W-SP60-L50

HM-TP96-Q/W-SP60-L25

▪ Dimension



▪ Accessoires en option



HM-20322ZC



HM-7250DC



HM-SP620-MACRO



HM-SP605-LENS



HM-SP610-LENS



HM-SP620-LENS



HM-SP630-LENS



HM-SP01-POUCH



HM-SP650-MACRO

AVIS DE CONFORMITÉ : Les produits de la série thermique peuvent être soumis à des contrôles à l'exportation dans divers pays ou régions, y compris, sans s'y limiter, les États-Unis, l'Union européenne, le Royaume-Uni et/ou d'autres pays membres de l'Arrangement de Wassenaar. Si vous avez l'intention de transférer, d'exporter ou de réexporter les produits de la série thermique entre différents pays, veuillez consulter votre expert juridique ou de conformité professionnel ou les autorités gouvernementales locales pour connaître les exigences nécessaires en matière de licence d'exportation.



DISTRAME

Parc du Grand Troyes - Quartier Europe Centrale, 40 rue de Vienne - 10300 SAINTE-SAVINE
Tél. : 03 25 71 25 83 - infos@distrame.fr - www.distrame.fr



HIKMICRO Thermography [hikmicro_thermography](https://www.instagram.com/hikmicro_thermography) HIKMICRO Thermography HIKMICRO info@hikmicrotech.com <http://hikmicrotech.com/en>

© 2023 Hangzhou HIKMICRO Sensing Technology Co., Ltd. All Rights Reserved.
Data subject to change without notice!