

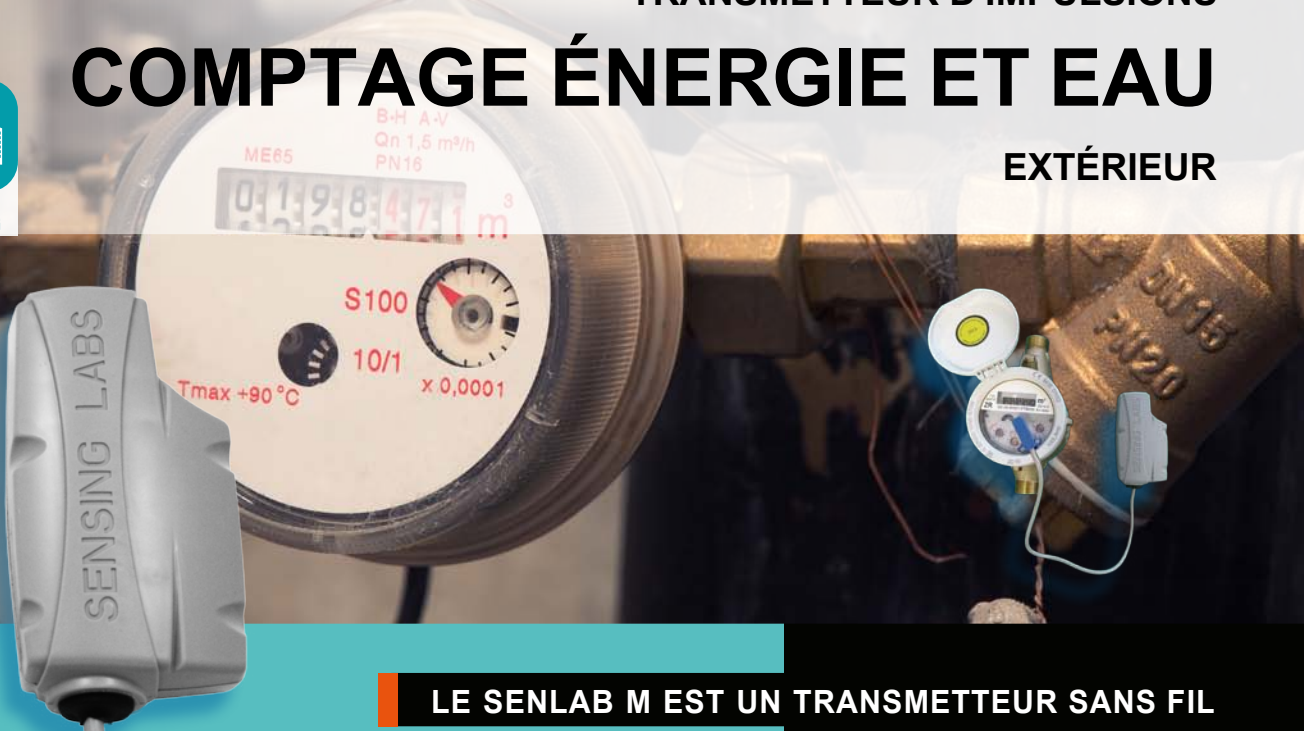
TRANSMETTEUR D'IMPULSIONS

COMPTAGE ÉNERGIE ET EAU

EXTÉRIEUR



REF: PUL-LAB-13NS



LE SENLAB M EST UN TRANSMETTEUR SANS FIL INTELLIGENT ULISANT LA TECHNOLOGIE LORAWAN™, COMPATIBLE AVEC LES DISPOSITIFS AVEC SORTIES À IMPULSIONS (CONTACT SEC)

Conçu pour une utilisation en extérieur, le Senlab M dispose d'un boîtier robuste IP68 et offre une communication sans fil sécurisée pour la surveillance des consommations dans les environnements et les zones difficiles d'accès.

Ce transmetteur offre des fonctionnalités optimales :

- Maximisation de la durée de vie de la batterie
 - Contenu remonté par le transmetteur
 - Performance de communication radio
- Fonctionnalités avancées (voir au verso)

APPLICATIONS

- Comptage eau, gaz et électricité
- Système de gestion d'énergie dans les bâtiments



+ 20 ans *



15 km *



IP68
Utilisation extérieure



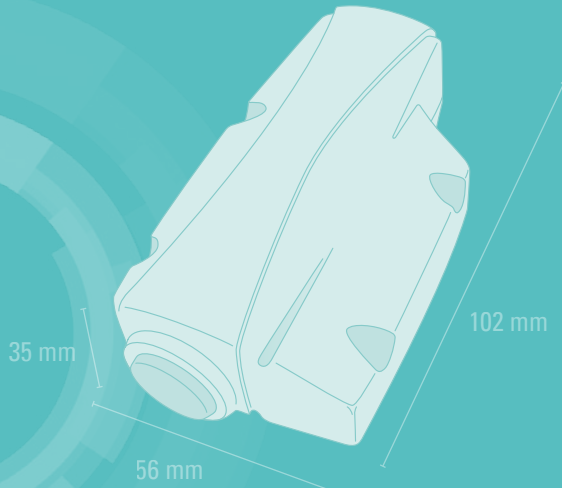
Compatible réseaux
privés ou opérés

CARACTÉRISTIQUES

Caractéristiques physiques	Dimensions	56 x 102 x 35 mm
	Poids	140 g
	Température de fonctionnement	-20°C à +70°C
Caractéristiques RF	Sensibilité RF	-137 dBm
	Puissance RF	+14 dBm (25 mW)
	Bande de fréquence	868 MHz
Conformité CE Conforme à la directive 2014/53/UE (RED)	CEM	Draft final EN 301 489-3 v2.1.1 Draft EN 301 489-1 v2.2.0
	Radio	EN 300 220-2 v3.1.1
	Exposition champ magnétique	EN 62479
	Sécurité	IEC 60950-1, EN 60950-22

* Selon les conditions de fonctionnement

DIMENSIONS



CARACTÉRISTIQUES TECHNIQUES

Installation Plug & Play

- Installation possible sur un mur ou un tuyau avec deux câbles d'attache.
- Transmetteur livré avec un mètre de cordon pour le raccordement à un compteur doté d'une sortie à impulsions
- Activation avec un aimant (retour d'information par LED)

Paramétrage avancé du comptage d'impulsions

- Entrée standard pour contact sec (avec algorithme anti-rebonds)
- Entrée spécifique pour circuit à collecteur ouvert
- Initialisation de l'index de départ
- Information "coupure de fils" et "débit minimum"
- Modes d'acquisition et de transmission permettant de prolonger la durée de vie de la batterie **jusqu'à 24 relevés par transmission (mode "Datalogging")**
- Mode "Stream" (horodatage de chaque impulsion) pour l'analyse du profil de consommation
- Reparamétrage possible "Over the Air"

Configuration réseau

- Paramètres LoRaWAN (mode activation OTAA ou ABP, débit de données initial,...)
- Clefs de chiffrement personnalisables par le client
- Mécanismes de renvois de trames au standard LoRaWAN
- Prévention des collisions radio par transmissions pseudo-aléatoires
- Mécanismes avancés de sécurisation des transmissions de données (redondance de données, recouvrement des messages perdus, ...)

DURÉE DE VIE DE LA BATTERIE

Le tableau suivant présente la durée de vie estimée de la batterie en fonction du facteur d'étalement du spectre (SF) utilisé par le Senlab et de la période de transmission.

Durée (années)	10mn	15mn	30mn	1h	2h	4h	6h	8h	12h	24h
SF7	15,0	17,0	19,6	>20	>20	>20	>20	>20	>20	>20
SF8	12,0	14,3	17,7	>20	>20	>20	>20	>20	>20	>20
SF9	8,6	10,9	14,8	18,1	>20	>20	>20	>20	>20	>20
SF10	5,6	7,5	11,4	15,3	18,4	>20	>20	>20	>20	>20
SF11	3,5	4,8	8,0	11,9	15,7	18,7	>20	>20	>20	>20
SF12	2,0	2,9	5,2	8,4	12,4	16,1	18,0	19,0	>20	>20