

# HM-TP42-3AQF/W-Pocket2

## Caméra de thermographie de poche



La caméra HIKMICRO Pocket est équipée d'un détecteur HIKMICRO VOx haute résolution, d'une caméra optique de 8 MP et d'un écran tactile LCD de 3,5 pouces. Il vous aide à localiser rapidement et efficacement les problèmes cachés et à mesurer avec précision la température anormale. La large plage de températures de -20°C Plage de température de l'objet : - 400°C est idéale pour l'inspection des bâtiments, la maintenance des équipements CVC, électriques et mécaniques. La fréquence d'images de 25 Hz permet des inspections rapides et la fonction Wi-Fi permet au Pocket de partager des images en temps réel. La caméra Pocket est un puissant outil de thermographie dans votre poche, il est donc toujours là quand vous en avez besoin.

### Principales caractéristiques

- Résolution thermique : 256 × 192 (49,152 pixels), NETD: < 40 mK (@ 25°C, F# = 1,0)
- Plage de température : -20°C - 400°C (-4°F ~ 752°F)
- Précision : Max. (± 2°C/3,6°F, ± 2%)
- Fréquence d'image 25 Hz
- Thermique, fusion, PIP et optique, Caméra optique de 8MP
- Alarme de haute température
- Mémoire intégrée de 16 Go
- LED Lampe de travail
- Zoom numérique continu de 1x à 4x
- Jusqu'à 4 heures en fonctionnement continu

# Spécification

MODULE THERMIQUE	
RÉSOLUTION IR	256 × 192 (49, 152 pixels)
GAMME SPECTRALE	8 - 14 µm
SENSIBILITÉ THERMIQUE (NETD)	< 0,04°C (40 mK) à 25°C (77°F) température ambiante , F# = 1,0
DISTANCE FOCALE	3,5 mm
MISE AU POINT	Fixe
CHAMP DE VISION (FOV)	50° H × 37,2° V
RÉSOLUTION SPATIALE (IFOV)	3,43 mrad
FREQUENCE DES IMAGES	25 Hz
DISTANCE MINIMUM DE MISE AU POINT	0,3 m (0.98 ft)
CAPTEUR D'IMAGE	Matrices à plan focal non refroidies à l'oxyde de vanadium
PAS DE PIXEL	12 µm
OUVERTURE	F1,1
MODULE OPTIQUE	
FOV ( CHAMP DE VISION)	64,6° H × 51,5° V
RÉSOLUTION D'IMAGE	Configurable: 2 MP, 5 MP, 8 MP
RÉSOLUTION VIDÉO	640 × 480
MISE AU POINT	Fixe
CAMÉRA VISIBLE INTÉGRÉE	3264 × 2448 (8 MP)
AFFICHAGE DES IMAGES	
ECRAN	Résolution 640 × 480, écran tactile LCD 3,5 ''
MODES D'IMAGES	Thermique/Optique/Fusion/PIP
PALETTES DE COULEURS	7: Blanc chaud, Noir chaud, Arc-en-ciel, Ironbow, Rouge chaud, Fusion, Pluie
FUSION	Réalité augmentée image thermique avec détails visible
ZOOM NUMERIQUE	Jusqu'à 4.x en continu
PIP	Zone infrarouge redimensionnable et déplaçable sur l'image visuelle
LUMINOSITÉ DE L'ÉCRAN	MANUEL
PLAGE DE TEMPÉRATURE MINIMALE (MANUEL)	2°C (3.6°F)
MESURE ET ANALYSE	
PLAGE DE TEMPERATURE DE L'OBJET	-20°C à 400°C (-4°F à 752°F)
PRECISION	Max (±2°C/3,6°F, ±2%), pour une température ambiante de 15°C à 35°C (59°F à 95°F) et une température de l'objet supérieure à 0°C (32°F)

## DISTRAME

<b>PREREGLAGES DE MESURE</b>	Point central, Point chaud, Point froid, Désactivé
<b>ALARME DE HAUTE TEMPERATURE</b>	Alarme sonore et visuelle en cas de dépassement du seuil de température défini par l'utilisateur
<b>STOCKAGE</b>	
<b>STOCKAGE MÉDIA</b>	CEM intégrée (16 Go)
<b>CAPACITÉ DE STOCKAGE</b>	Environ 60 000 images
<b>FORMAT DE FICHIER IMAGE</b>	Radiometric.JPEG avec données de mesure incluses Thermal.THM.JPEG sans données de mesure incluses
<b>CAPACITÉ DU MEMOIRE DE VIDEOS</b>	Environ. 10 h
<b>FORMAT DU FICHIER VIDÉO</b>	Vidéo standard MP4 non radiométrique
<b>NOTE DE TEXTE</b>	Max. 200 caractères
<b>SYSTÈME D'ALIMENTATION</b>	
<b>SOURCE DE COURANT</b>	5 VDC/2 A ( chargement via USB), charge rapide
<b>CONSOMMATION D'ÉNERGIE</b>	1,92 W
<b>TYPE DE BATTERIE</b>	Batterie Li-ion interchangeable
<b>AUTONOMIE DE LA BATTERIE</b>	4 heures en fonctionnement continu (la durée de vie réelle varie en fonction des paramètres et de l'utilisation)
<b>TEMPS DE CHARGE DE LA BATTERIE</b>	1.5h à 94%,2.5 h pour une charge complète
<b>SYSTÈME DE CHARGE DE BATTERIE</b>	Charge dans l'imageur, charge rapide
<b>GÉNÉRAL</b>	
<b>WI-FI</b>	802.11 b/g/n (2,4 GHz, 5 GHz)
<b>BLUETOOTH</b>	Bluetooth 4.2
<b>INTERFACE</b>	USB 2.0, USB Type-C
<b>LAMPE À LED (TORCHE)</b>	Oui
<b>MICROPHONE</b>	Oui
<b>AVERTISSEUR SONORE</b>	Oui, alarme sonore de dépassement du seuil de température
<b>MALLETTE DE TRANSPORT</b>	Oui
<b>GARANTIE</b>	10 ans pour le détecteur, 3 ans pour l'ensemble du produit, 2 ans pour la batterie
<b>CYCLE DE CALIBRAGE RECOMMANDÉ</b>	Annuel
<b>SÉCURITÉ</b>	IEC 62368-1: Catégorie de surtension II, degré de pollution 2
<b>LANGUES</b>	21 langues Anglais, allemand, français, espagnol (Espagne), portugais (Portugal), italien, tchèque, slovaque, polonais, hongrois, roumain, néerlandais, danois, norvégien, finnois, suédois, russe, turc, japonais, coréen, chinois (traditionnel)
<b>PLAGE DE TEMPÉRATURE DE TRAVAIL</b>	-10°C à 50°C (14°F à 122°F)
<b>NIVEAU DE PROTECTION</b>	IP54 (protégé contre la poussière, pénétration limitée ; protection contre les projections d'eau)

## DISTRAME

Parc du Grand Troyes - Quartier Europe Centrale, 40 rue de Vienne - 10300 SAINTE-SAVINE  
Tél. : 03 25 71 25 83 - [infos@distrame.fr](mailto:infos@distrame.fr) - [www.distrame.fr](http://www.distrame.fr)

	de toutes les directions)
<b>RESISTANCE AUX CHUTES</b>	2 m (6,56 ft)
<b>POIDS</b>	Environ.218 g (0,481 lb)
<b>DIMENSION</b>	138,5 mm × 85,2 mm × 23,6 mm (5,45" × 3,35" × 0,93")
<b>PLAGE DE TEMPERATURE DE STOCKAGE</b>	-20°C à 60°C (-4°F à 140°F)
<b>MONTAGE SUR TRÉPIED</b>	UNC ¼"-20
<b>HUMIDITÉ RELATIVE</b>	< 95% sans condensation
<b>COMPATIBILITÉ ÉLECTROMAGNÉTIQUE</b>	EN55032: 2015+A11: 2020 EN50130-4: 2011+A1: 2014 EN61000-3-3: 2013
<b>MRC AUSTRALIEN</b>	EN 61010-1: 2010 EN55032: 2015+A11: 2020 EN50130-4: 2011+A1: 2014 EN61000-3-3: 2013
<b>US FCC</b>	CFR 47, Partie 15 Sous-partie B
<b>CONFORME ROHS</b>	Yes
<b>VIBRATION</b>	0.03 g <sup>2</sup> /Hz (3.8 g), 2.5 g IEC 60068-2-6
<b>SHOCK</b>	25 g, IEC 68-2-29
<b>SOFTWARE</b>	
<b>LOGICIEL PC</b>	HIKMICRO Analyzer
<b>APP</b>	HIKMICRO Viewer App
<b>AFFICHAGE DEPORTE</b>	UVC Alarm Client

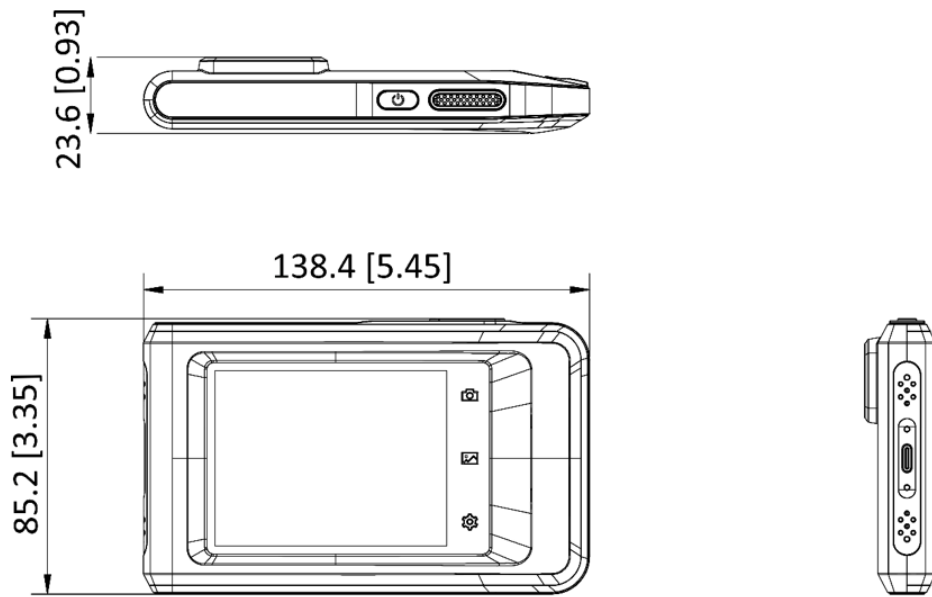
## **DISTRAME**

Parc du Grand Troyes - Quartier Europe Centrale, 40 rue de Vienne - 10300 SAINTE-SAVINE  
Tél. : 03 25 71 25 83 - [infos@distrame.fr](mailto:infos@distrame.fr) - [www.distrame.fr](http://www.distrame.fr)

modèle disponible

**HM-TP42-3AQF/W-Pocket2**

## Dimension



Unit: mm [inch]

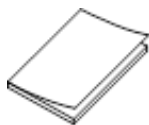
**DISTRAME**

Parc du Grand Troyes - Quartier Europe Centrale, 40 rue de Vienne - 10300 SAINTE-SAVINE  
Tél. : 03 25 71 25 83 - [infos@distrame.fr](mailto:infos@distrame.fr) - [www.distrame.fr](http://www.distrame.fr)

# liste de colisage



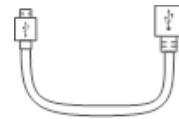
**Caméra (× 1)**



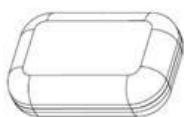
**Guide de démarrage rapide  
(×1)**



**Adaptateur (× 1)**



**Cable USB (× 1)**



**Mallette de transport (× 1)**



**Dragonne (x1)**

**NOTE DE CONFORMITÉ :** Les produits de la gamme thermique peuvent être soumis à des contrôles d'exportation dans divers pays ou régions, y compris, mais sans s'y limiter, aux États-Unis, dans l'Union européenne, au Royaume-Uni et/ou dans d'autres pays membres de l'Arrangement de Wassenaar. Si vous avez l'intention de transférer, d'exporter ou de réexporter les produits de la gamme thermique entre différents pays, veuillez consulter votre expert juridique ou votre expert en conformité ou les autorités gouvernementales locales pour connaître les exigences en matière de licence d'exportation.



**DISTRAME**

Parc du Grand Troyes - Quartier Europe Centrale, 40 rue de Vienne - 10300 SAINTE-SAVINE  
Tél. : 03 25 71 25 83 - [infos@distrame.fr](mailto:infos@distrame.fr) - [www.distrame.fr](http://www.distrame.fr)