

Solution autonome pour optris® série PI

Atouts :

- PC miniature pour extension de la série PI en un système autonome ou pour rallonge de câble via GigE
- Chien de garde matériel et logiciel intégré
- Possibilité d'installer un logiciel supplémentaire propre à l'utilisateur
- LED de statut
- Processeur : Intel® E3845 Quad Core / 1,91 GHz, 16 GB SSD, 2 GB RAM
- Connexions : 2x USB 2.0, 1x USB 3.0, 1x mini-USB 2.0, micro-HDMI, Ethernet (Gigabit Ethernet), micro-carte SDHC / SDXC
- Système d'exploitation : Windows 7 Professional
- Large plage de tension d'alimentation : 8–48 V CC ou Power over Ethernet (PoE)
- Peut être intégré dans CoolingJacket Advanced



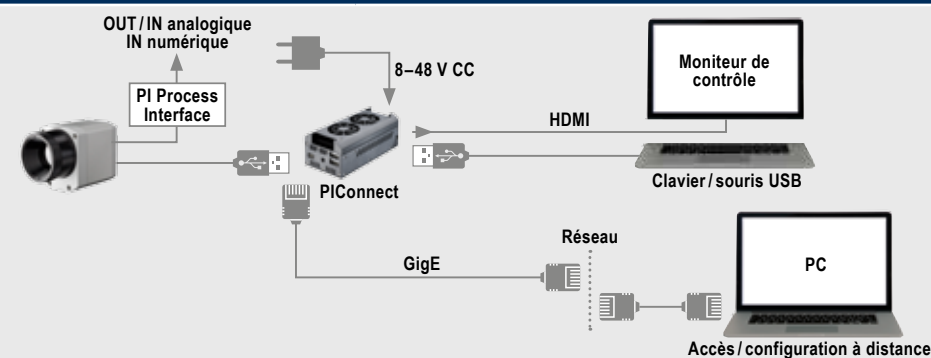
Paramètres généraux

Température de fonctionnement	0 °C – 50 °C
Température de stockage	–20 °C – 75 °C
Humidité relative de l'air	10–95 %, sans condensation
Matériel (boîtier)	Aluminium anodisé
Dimensions	113 x 57 x 47 mm
Poids	385 g
Vibrations	IEC 60068-2-6 (forme sinusoïdale) / IEC 60068-2-64 (bruit à large bande)
Chocs	IEC 60068-2-27 (25 g et 50 g)
Système d'exploitation	Windows 7 Professional

Paramètres électriques

Alimentation en courant	8–48 Vcc ou Power over Ethernet (PoE / 1000BASE-T)
Puissance absorbée	7,5 W (+ 2,5 W supplémentaires pour la caméra PI)
Refroidissement	Actif via deux ventilateurs intégrés
Module	COM Express® mini embedded board
Processeur	Intel® E3845 Quad Core, 1,91 GHz
Disque dur	16 GB SSD
RAM	2 GB (DDR2, 533 MHz)
Connexions	2x USB 2.0, 1x USB 3.0, 1x mini-USB 2.0, micro-HDMI, Ethernet (Gigabit Ethernet)
Extensions	micro-carte SDHC / SDXC
Fonctions supplémentaires	4x LED de statut

Solution autonome avec accès à distance GigE



DISTRAME SA