

## Mini2 Mini2 Module Smartphone



Le module smartphone est conçu pour inspecter les équipements électriques et résoudre les problèmes de CVC. Equipé d'une application thermique fonctionnelle pour smartphone, le module smartphone vous permet d'obtenir l'imagerie thermique sur votre téléphone.

### ● **Caractéristiques principales**

- Résolution thermique: 256 × 192 (49,152 pixels)
- NETD: < 40 mK (@ 25°C, F#=1.0)
- Précision : ± 2°C (-20°C to 100°C) ; ± 2 % (100°C to 350°C)
- Interface USB Type-C (Android)
- 20 g Poids

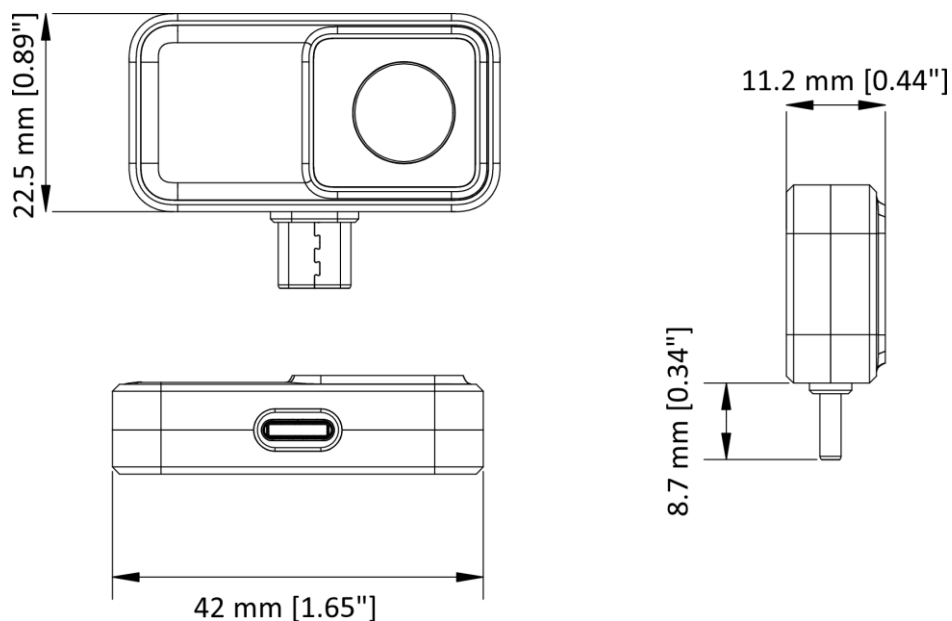
## ▪ Spécification

Image infrarouge	
Résolution IR	256 × 192 (49,152 pixels)
NETD	< 40 mK (@ 25°C, F#=1.0)
Fréquence des images	25 Hz
Pitch du détecteur	12 µm
Gamme spectrale	7.5 to 14 µm
Distance focale	3.5 mm
Numéro F	F1.0
Champ de vision (FOV)	50° × 37.2°
Minimale Distance de mise	0.2 m (0.66 ft)
Mode Focale	Focale libre
Affichage de l'image	
Palettes de couleurs	Blanc chaud, Noir chaud, Arc-en-ciel, Ironbow, Sépia, Couleur, Feu de glace, Pluie, Rouge chaud, Vert chaud, Bleu foncé, Combiné.
Modes d'image	Thermique/Fusion
Mesure et Analyse	
Plage de température de l'objet	-20°C to 350°C (-4°F to 662°F)
Précision	Max. (± 2°C/3.6°F, ± 2%), pour température ambiante 15°C à 35°C (59°F to 95°F) et température de l'objet supérieure à 0°C (32°F).
Outils de mesure	Point central, point chaud, point froid Définissez par l'utilisateur : 3 spots et 3 rectangles.
Mode niveau et étendue	Automatique/Manuel
Général	
Consommation d'énergie	360 mW
Niveau de protection	IP40
Test de la hauteur de chute	1 m (3.28 ft)
Plage de température de fonctionnement	-10°C à 50°C (14°F à 122°F)
Plage de température de stockage	-20°C à 60°C (-4°F à 140°F)
Poids	Environ. 20 g (0.044 lb)
Dimension	42 × 22.5 × 11.2 mm (1.65 × 0.89 × 0.44 in)

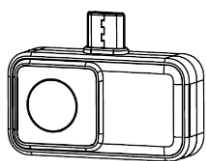
## ▪ Modèle disponible

Mini2

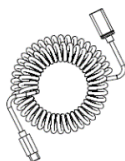
## ▪ Dimension



## ▪ Liste de colisage



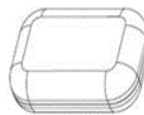
Module thermique  
(× 1)



Rallonge électrique  
(× 1)



USB Adaptateur  
(× 1)



Étui de protection  
(× 1)



Guide de démarrage rapide  
(× 1)

AVIS DE CONFORMITÉ: Les produits de la série thermique peuvent être soumis à des contrôles à l'exportation dans divers pays ou régions, y compris, sans s'y limiter, les États-Unis, l'Union européenne, le Royaume-Uni et/ou d'autres pays membres de l'Arrangement de Wassenaar. Veuillez consulter votre expert juridique ou en conformité professionnel ou les autorités gouvernementales locales pour connaître toutes les exigences de licence d'exportation nécessaires si vous avez l'intention de transférer, exporter, réexporter les produits de la série thermique entre différents pays.



**DISTRAME**

Parc du Grand Troyes - 40 rue de Vienne - 10300 SAINTE-SAVINE  
Tél. : 03 25 71 25 83 - [infos@distrame.fr](mailto:infos@distrame.fr) - [www.distrame.fr](http://www.distrame.fr)