

M60 Caméra thermique portable



La caméra thermique portable HIKMICRO M60 est spécialement conçue pour la mesure de la température. Elle est équipée d'un détecteur thermique de résolution 640 × 480. Il aide le personnel à trouver rapidement les cibles de température élevée dans l'environnement. En plus, il fournit une assistance pour les décisions et assure la sécurité. L'appareil est principalement appliqué à diverses industries, telles que le bâtiment, CVC, et l'industrie automobile, etc.

Principales caractéristiques

- Module thermique sensibilité avec résolution 640 × 480
- SuperIR jusqu'à 1280 × 960 (1 228 800 pixels)
- Prend en charge plusieurs palettes
- Module optique de haute qualité avec une résolution de 8 MP
- Fusion d'images bi-spectre, aperçu image dans l'image
- Large plage de mesure de température : -20°C à 650°C
- Précision de mesure à haute température: Max. ($\pm 2^{\circ}\text{C}/3,6^{\circ}\text{F}$, $\pm 2\%$), pour la température ambiante de 15 °C à 35 °C (59 °F à 95 °F) et la température de l'objet supérieure à 0 °C (32 °F)
- Écran tactile LCD de haut calibre 640 × 480 résolution 3,5"
- Supplément de lumière laser longue distance pour cibles thermographiques
- Le supplément de lumière LED fait de l'appareil une torche dans les scénarios requis
- Prend en charge le zoom numérique continu de 1,0x à 8,0x
- Prend en charge l'accès à distance aux albums, le téléchargement et le rapport rapide avec APP

▪ Spécification

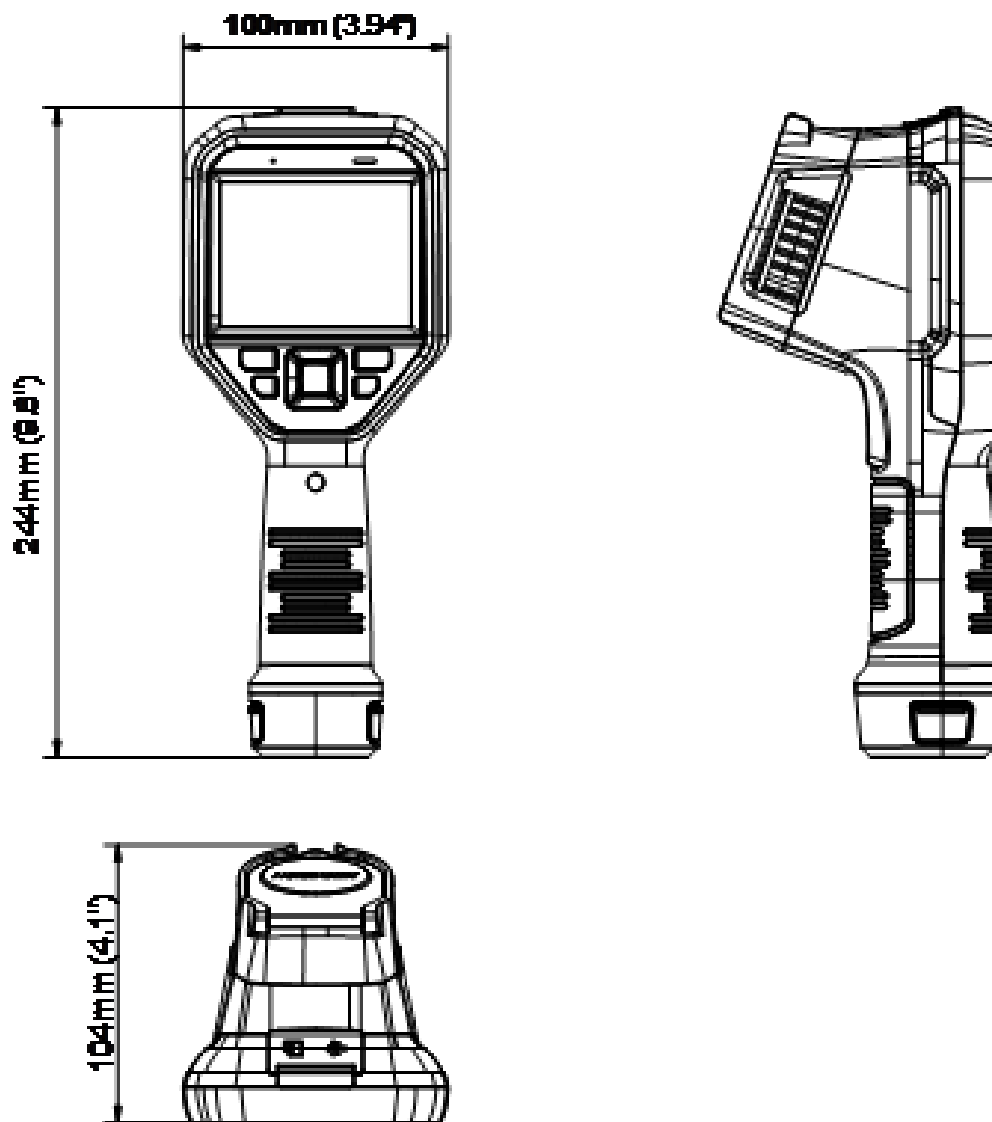
Image infrarouge	
Résolution IR	640 × 480 (307 200 pixels)
SuperIR	1280 × 960 (1 228 800 pixels)
NETD	< 35 mK (@ 25 °C, F#=1,0)
Pas de pixel	25 Hz
Detector Pitch	17 µm
Gamme spectrale	7,5 - 14 µm
Distance focale	3,6 mm
Ouverture	F1,0
Champ de vision (FOV)	41,9° × 33,3°
Résolution spatiale (IFOV)	1,13 mrad
Distance minimum de mise au point	0,3 m (0,98 ft)
Mode de mise au point	Focus Manuel
Affichage de l'image	
Caméra visuelle	3 264 × 2 448 (8 MP)
Écran	Résolution 640 × 480, écran tactile LCD 3.5"
Luminosité de l'écran	Manuel
Zoom numérique	Zoom numérique continu de 1,0x à 8,0x
Palettes de couleurs	Blanc chaud, Noir chaud ,Arc-en-ciel, Ironbow, Rouge chaud, Fusion, Pluie, Bleu rouge
Palette du mode de mise au point	Dessus/Dessous/Intervalle
Alarme de couleur	Dessus/Dessous/Intervalle /Insolation
Modes d'image	Thermique/ Optique /Fusion/PIP/Blending
Mesure et analyse	
Plage de température de l'objet	-20 °C à 650 °C (-4 °F à 1202 °F)
Précision	Max. (±2°C/3,6°F, ±2%)
Outil de mesure	Point central, Point chaud, Point froid , t Préréglage utilisateur: 10 points, 1 ligne, 5 rectangles et 5 cercles
Level and Span Mode	Auto/Manuel/1-Tap Écran tactile
Stockage et communication des données	
Stockage média	Carte MicroSD amovible de 64 Go
Capacité de stockage images	Environ. 35,000 Images
NOTE	Note vocale: Max. 60 secondes; Note texte: Max. 200 caractères
Capacité de stockage vidéo	Environ. 54 Heures
Format et fichier vidéo	Vidéo MP4 et vidéo radiométrique
Général	
Wi-Fi	802,11 b/g/n (2,4 GHz and 5 GHz)
Bluetooth	Bluetooth 4,2
Interface USB	USB Type-C
Lumière LED	Oui
Laser	Oui, classe II, longueur d'onde : 650 nm ; Puissance : < 1 mW

Type de batterie	Batterie Li-ion interchangeable et rechargeable
Durée de fonctionnement de la batterie	Environ. 4 heures
Durée de chargement de la batterie	Environ. 4 heures pour une charge complète
Mode d'économie d'énergie	Non
Niveau de protection	IP54
Hauteur du test de chute	2 m (6,56 ft)
SÉCURITÉ	CEI 61010-1
CEM	EN55032, EN61326-1, EN61000-3-2, EN61000-3-3, EN CEI 61000-6-2, EN CEI 61000-6-3
Vibration	0,03 g ² /Hz (3,8 g), 2,5 g CEI 60068-2-6
CHOC	25 g, CEI 68-2-29
Plage de température de travail	-20°C à 50°C (-4°F à 122°F)
Humidité relative	< 95 % sans condensation
Plage de température de stockage	-20°C à 70°C (-4°F à 158°F)
Poids	Environ. 686g (1,51 lb)
Dimension	244 mm × 100 mm × 104 mm (9,6" × 3,9" × 4,1")
Montage sur trépied	UNC ¼"-20

▪ Modèle disponible

M60

▪ Dimension



Unit: mm (inch)

▪ Accessoires optionnels



E097-13-1S1P26650



HM-5202ZC



HM-SP01-POUCH



HM-2925ZJ-TM01-
BRACKET

AVIS DE CONFORMITÉ: Les produits de la série thermique peuvent être soumis à des contrôles à l'exportation dans divers pays ou régions, y compris, sans s'y limiter, les États-Unis, l'Union européenne, le Royaume-Uni et/ou d'autres pays membres de l'arrangement de Wassenaar. Veuillez consulter votre expert juridique ou en conformité professionnel ou les autorités gouvernementales locales pour toute exigence de licence d'exportation nécessaire si vous avez l'intention de transférer, d'exporter, de réexporter les produits de la série thermique entre différents pays.



DISTRAME

Parc du Grand Troyes - 40 rue de Vienne - 10300 SAINTE-SAVINE
Tél. : 03 25 71 25 83 - infos@distrame.fr - www.distrame.fr