



Intelis C&I

Les avantages de la technologie à ultrasons au service des applications commerciale et industrielle.

Intelis C&I met les avantages de la technologie à ultrasons au service des applications de mesure commerciale et industrielle, pour lesquelles la précision et la robustesse sont cruciales. Sans pièces mobiles, et avec une perte de pression très faible, Intelis C&I est capable d'intervenir sur tous les types d'applications de mesure de diamètres importants, de la gestion des réseaux à la facturation des utilisateurs clés.

POINTS FORTS

- » Grande précision
- » Très faible perte de pression
- » Insensible aux débits de pointe et dans des conditions où l'eau est très agressive
- » IP68, compatible avec en regards inondés
- » Durée de vie de la batterie : plus de 10 ans

Technologie

- » Technologie à ultrasons à double faisceau, adaptée aux diamètres nominaux de grande taille
- » Chambre de mesure optimisée pour diminuer la chute de pression
- » Insensible aux particules et aux débits de pointe, pour des performances précises sur le long terme et la préservation de vos recettes
- » Installation toutes positions

Communication

- » Sortie d'impulsions bidirectionnelle

Approval and Standards

- » MID, Directive 2014/32/UE,
- » ISO 4064:2017
- » OIML R49
- » ROHS 2 2011/65/UE
- » Certification ACS



Intelis C&I DN 100

TECHNOLOGIE

Intelis C&I est un compteur à ultrasons à double faisceau.

Une double paire de transducteurs **1** est installée sur le corps du compteur. La vitesse de l'eau sur chacune des deux membrures est mesurée en fonction de la différence de temps de propagation, selon le principe de la mesure des ondes ultrasoniques. L'intégration du profil de vitesse à double membrure permet d'effectuer des mesures très précises du débit passant par le compteur, même pour des diamètres importants.

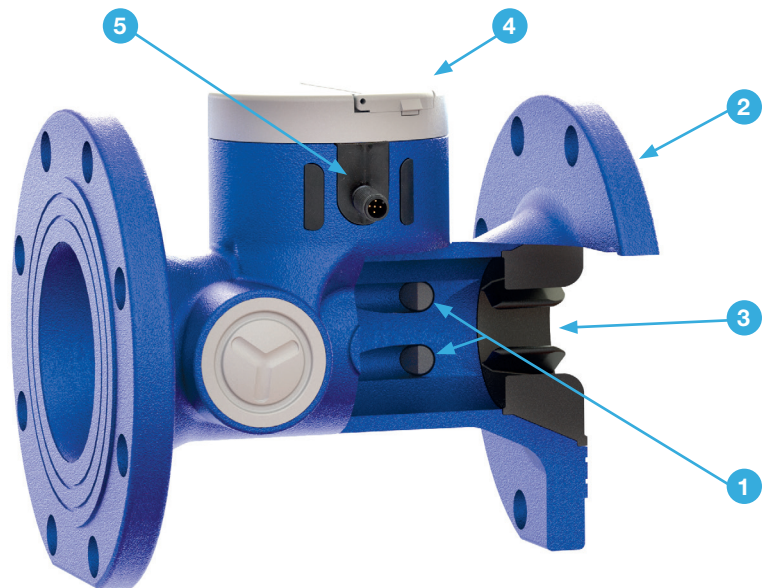
Cette technologie permet de disposer d'une chambre de mesure optimisée entraînant une perte de pression très faible. Il offre une marge de réglage importante, approuvée jusqu'à un ratio de R500 d'après les dispositions de la norme ISO 4064/OIML R49/MID, et d'un débit de démarrage faible, dans n'importe quelle position d'installation et avec une température maximale de l'eau de 50 °C.

Le corps en fonte **2** possède un revêtement époxy. Un stabilisateur d'écoulement intégré **3** réduit les effets des perturbations d'écoulement en amont du compteur, approuvé U0/D0 selon les dispositions de la norme ISO4064/OIML R49/MID.

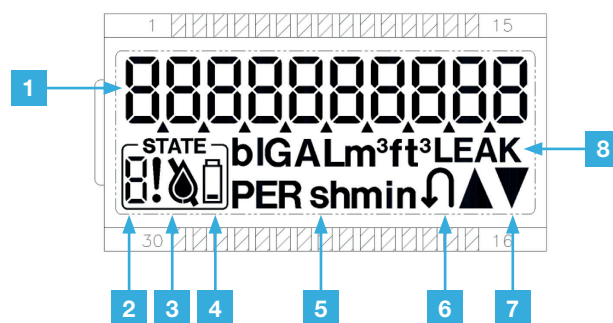
L'électronique **4** assurant le traitement des signaux et affichant les informations est encapsulée dans un boîtier étanche. Un connecteur M12 standard **5** permet une sortie d'impulsions bidirectionnelle. Intelis C&I est classé IP68 et convient aux environnements humides et aux regards inondés.



Afficheur Intelis C&I



AFFICHEUR

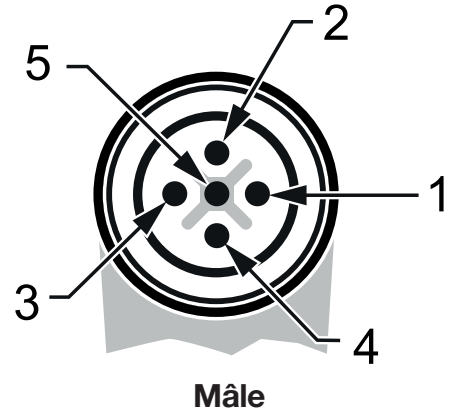


- 1** Afficheur principal à 10 chiffres
- 2** Erreur / Communication
- 3** Air dans la canalisation
- 4** Alerte niveau de batterie
- 5** Unités débit et volume
- 6** Débit inversé
- 7** Sens du débit
- 8** Indicateur de fuite

COMMUNICATION

Intelis C&I est équipé d'une sortie d'impulsions bidirectionnelle avec les caractéristiques suivantes :

Caractéristiques électriques	Collecteur ouvert
Poids d'impulsion (standard)	10 L/impulsion (autres réglages sur demande)
Tension ext. max. en OFF	48 VCC
Courant dissipé max. en ON	50mA
Durée d'impulsion (en ON)	25ms
Câblage M12	4 fils avec détection du sens et des coupures de câbles :
	1- Non utilisé
	2- Impulsion (blanc)
	3- Terre (bleu)
	4- Sens (noir)
	5- Coupure de câble (gris ou jaune/vert)



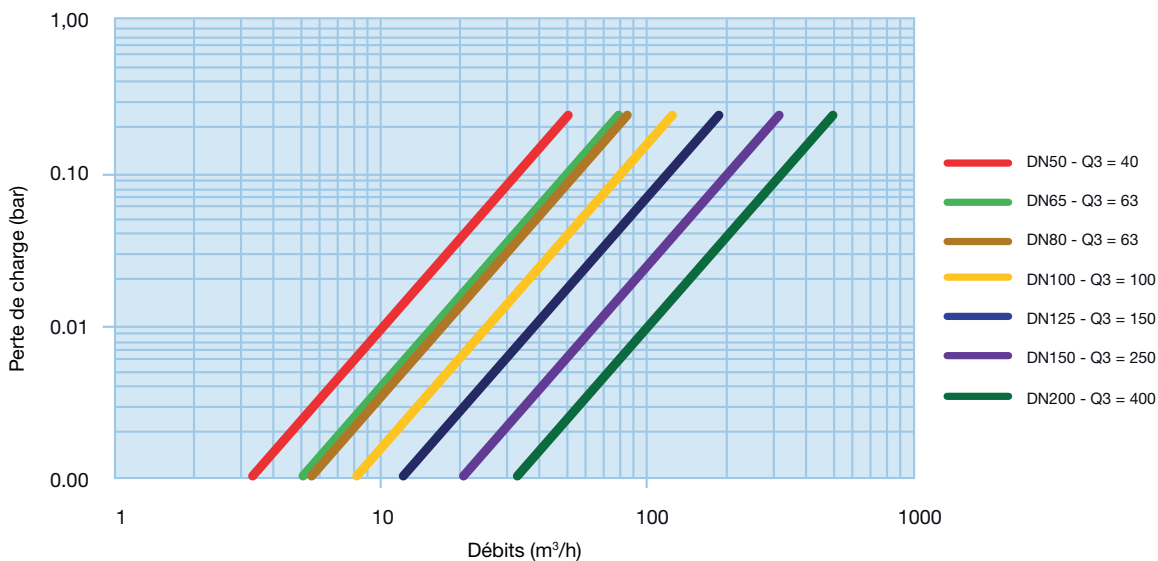
Intelis C&I est un compteur compatible avec les technologies intelligentes, permettant à tout moment, grâce à sa sortie impulsionnelle, de se connecter aux solutions de relè mobile/fixe Itron.

CARACTERISTIQUES METROLOGIQUES

Diamètre nominal	DN pouces	DN50 2	DN65 2 1/2	DN80 3	DN100 4	DN125 5	DN150 6	DN200 (*) 8	
Débit permanent	Q3	m³/h	40	63	63	100	150	250	400
Ratio approuvé	R				500				
Débit de surcharge	Q4	m³/h	50	80	80	125	200	313	500
Débit minimum	Q1	m³/h	0,08	0,13	0,13	0,20	0,30	0,50	0,8
Débit de démarrage		m³/h	0,04	0,07	0,07	0,1	0,15	0,25	0,4
Débit de coupure		m³/h	60	100	100	150	250	400	600
Pression maximale admissible	bar				16				
Température de l'eau					+0,1°C – +50°C				
Sensibilité aux perturbations hydrauliques					U0/D0				
Classe de perte de pression					Δp16				

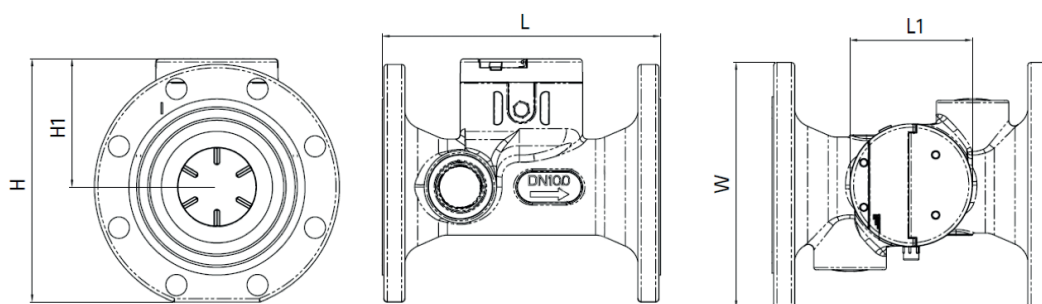
(*)Disponible fin 2018

PERTES DE PRESSION



DIMENSIONS

Diamètre nominal Filetage compteur	DN pouces	DN50 2	DN65 2 1/2	DN80 3	DN100 4	DN125 5	DN150 6	DN200 8
Longueur (L)	mm	200	200	225	250	250	300	360
Brides		ISO PN10/16						ISO PN10 or PN16
Hauteur (H1)	mm	77	85	95	103	115	126	190
Hauteur totale (H)	mm	182	198,5	215,5	233,5	259,5	275,5	360
Diamètre de la bride (W)	mm	165	185	200	220	240	260	340
Diamètre totalisateur (L1)	mm	110	110	110	110	110	110	110
Poids (kg)	mm	10	12	13	15	18	20,5	26



DISTRAME SA

Parc du Grand Troyes - Quartier Europe Centrale, 40 rue de Vienne - 10300 SAINT-ÉTIENNE-SAVINE
Tél. : 03 25 71 25 83 - infos@distrame.fr - www.distrame.fr

Ensemble, nous pouvons créer **un monde plein de ressources.**
Pour en savoir plus, visitez **itron.fr**

Pour de plus amples informations, contactez votre agence.