



HD 9408T BARO HD 9408TR BARO HD 9908T BARO



HD 9408T BARO - HD 9408TR BARO - HD 9908T BARO TRANSMETTEURS DE PRESSION BAROMÉTRIQUE

Les baromètres **HD 9408T BARO**, **HD 9408TR BARO** et **HD 9908T BARO** sont des baromètres électroniques à sortie analogique. Ils utilisent un capteur piézo-résistif qui garantit une stabilité et une exactitude de la mesure et assure une faible hystérésis, une excellente répétabilité et une bonne stabilité en température. Le signal de sortie de la sonde est conditionné de façon à délivrer une sortie tension ou une sortie courant linéaire proportionnelle à la pression barométrique. Les transmetteurs, calibrés en usine, sont prêts à l'emploi. Un potentiomètre d'ajustement du zéro est utilisable pour compenser l'installation en altitude.

HD 9408T BARO est alimenté en tension continue, sa faible consommation (< 4 mA) permet d'utiliser des piles ou une alimentation solaire. Il propose des différentes sorties analogiques: 0÷1 Vdc, 0÷5 Vdc, (1÷5 Vdc, 1÷6 Vdc sur demande) ou 4÷20 mA (connexion à deux fils).

HD 9408TR BARO offre des meilleures performances par rapport à la température: le circuit électronique permet à la sonde de travailler à une température constante, ce qui assure une compensation en température sur la plage complète -40°C à +60°C.

HD 9408TR BARO est alimenté en tension continue et une connectique différente offre de meilleurs résultats. Il propose différentes sorties: 0÷1 Vdc, 0÷5 Vdc (1÷5 Vdc, 1÷6 Vdc sur demande).

HD 9908T BARO, au contraire des autres modèles, est équipé d'un écran 3 1/2 montrant les mesures de pression, d'une sortie analogique 0÷20 mA, 4÷20 mA, 0÷1 V et 0÷5 V (0÷10 V sur demande) configurable par le client, d'un relais de sortie ON/OFF et d'un seuil d'alarme programmable.

HD 9908T BARO est alimenté en 24 Vac (ou 220 Vac sur demande).

Les transmetteurs **HD 9408T BARO**, **HD 9408TR BARO** et **HD 9908T BARO** sont des solutions très économiques avec d'excellentes performances pour des applications météorologiques, en suivi environnemental, de temps, des applications d'altitude, la compensation de pression atmosphérique dans la combustion interne des moteurs, de salles blanches, d'émissions lors de tests sur l'équipement.

INSTALLATION

Dans tous les modèles, la sonde et électronique sont montés dans un solide boîtier MACROLON (degré de protection IP67). Quand le couvercle est ouvert, les trous sont accessibles, ce qui permet à la base du transmetteur d'être fixé sur la surface du panneau. La précision de la mesure est indépendante de la position du transmetteur. Cependant il est conseillé d'ajuster le transmetteur avec la sonde vers le bas afin de minimiser l'accumulation de la poussière et de la saleté dans le filtre. Si l'installation est à l'extérieur, il est recommandé d'utiliser un port de pression qui minimise les erreurs causées par le flux du vent sur l'entrée de pression.

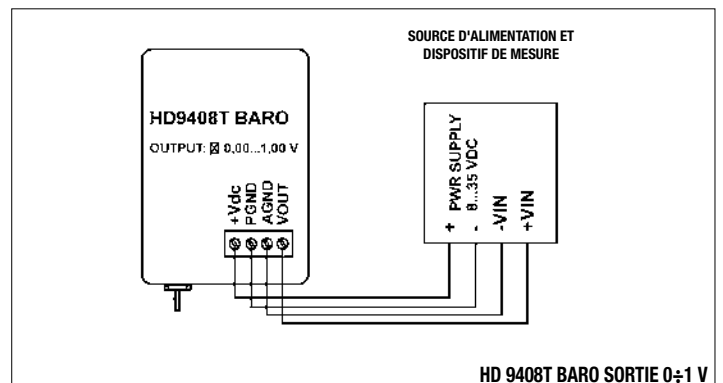
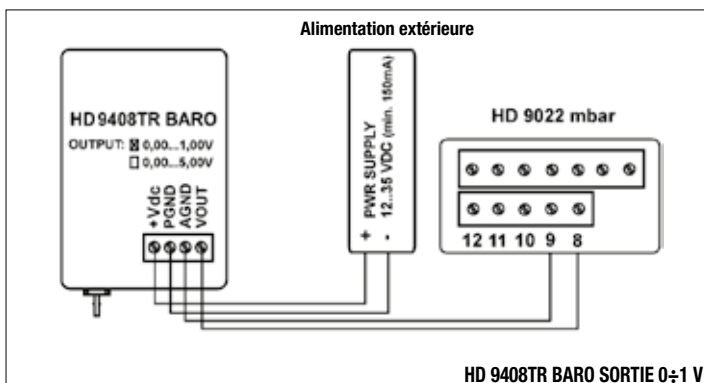
CONNEXION ET OPÉRATION HD 9908T BARO

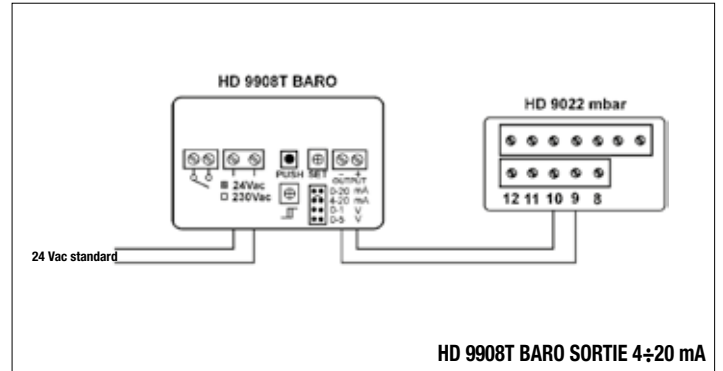
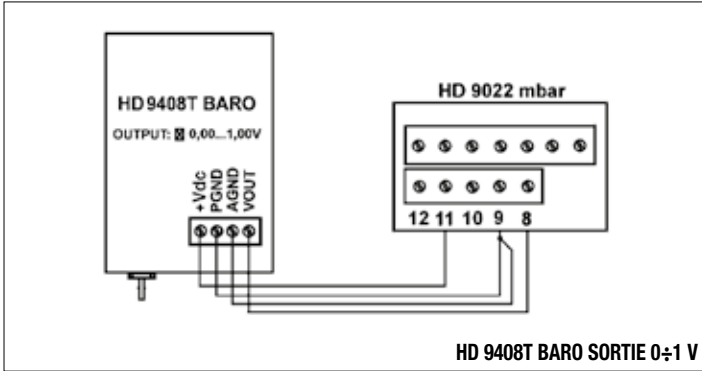
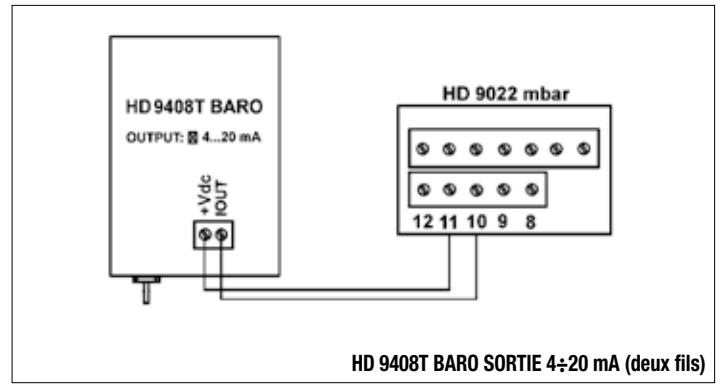
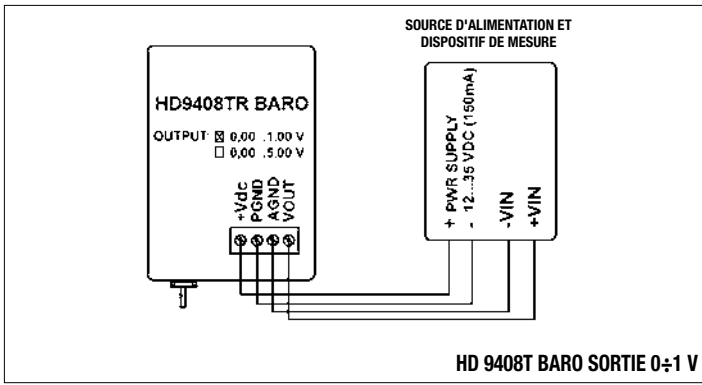
- Faire les connexions d'alimentation pour le HD 9908T BARO.
- Faire les connexions pour la sortie relais, le contact de relais est à potentiel libre.
- Sélectionner la sortie analogique 0÷20 mA, 4÷20 mA, 0÷1 V, 0÷5 V avec la barrette.
- Allumer l'instrument; en pressant la touche PUSH régler par le trimmer SET la valeur de seuil choisie entre 800 et 1100 mbar; la valeur choisie apparaît sur l'écran LCD.
- Régler à l'aide du trimmer \square la valeur d'hystérésis voulue (HYS) entre 5 et 50 mbar.
- L'instrument indiquera maintenant la pression atmosphérique, la DEL HI, la DEL LO ou le relais ALARM seront allumés si l'un de ces cas apparaît (voir Schedule).

NOTE: la DEL d'alarme ON indique que le relais est actif et que le contact est fermé.

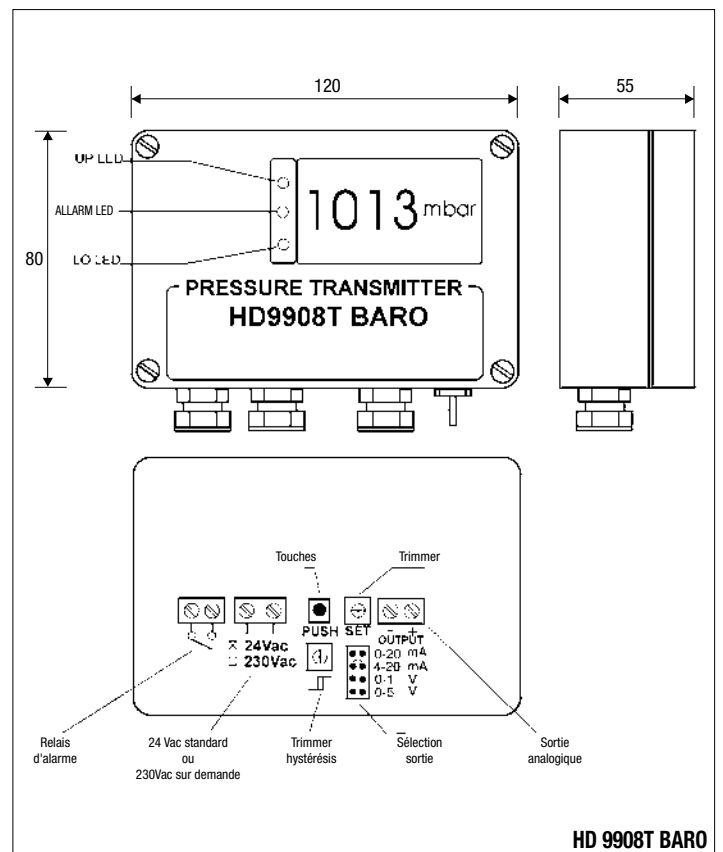
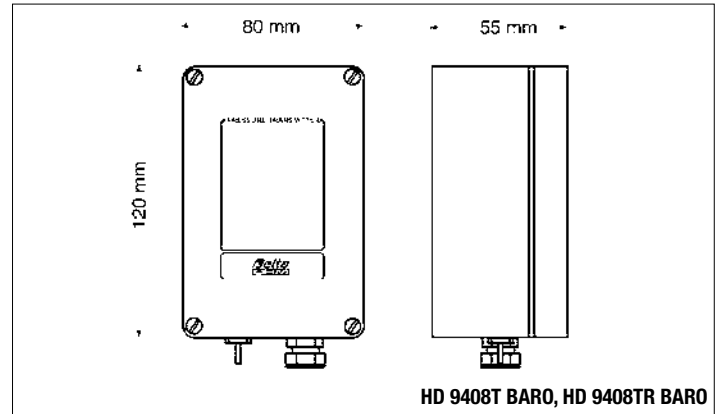
- **Quand l'installation est terminée, vérifier que le couvercle soit parfaitement clos, de même que les passe-câbles.**

TABEAU 1	HI	LO	ALARME LED
MESURE > SET, MESURE < SET + HYS	ON	OFF	OFF
MESURE > SET, MESURE > SET + HYS	ON	OFF	ON
MESURE < SET, MESURE > SET - HYS	OFF	ON	OFF
MESURE < SET, MESURE < SET - HYS	OFF	ON	ON





	HD 9408T BARO	HD 9408TR BARO	HD 9908T BARO
Capteur type	Piézorésistif		
Range de mesure	800÷1100 mbar / 600÷1100 mbar sur demande		
Sortie analogique	0÷1 Vdc standard; 0÷5 Vdc, 1÷6 Vdc et 4÷20 mA (2 fils) sur demande	0÷1 Vdc standard; 0÷5 Vdc, 1÷5 Vdc e 1÷6 Vdc sur demande	0÷20 mA, 4÷20 mA, 0÷1 V e 0÷5 V (0÷10 V sur demande), configurable à jumper
Exactitude	±0.5 mbar, @ 20°C	±0.5 mbar, @ 20°C	Display: ±1 mbar, @ 20°C Sortie analogique: ±0,8 mbar, @ 20°C
Résolution	Infinie	Infinie	Display: 1 mbar Sortie analogique: infinie
Dérive en température	< 1% F.E., zéro; <1% F.E., étendue de -20°C à +60°C (-4°F à 140°F)	±0.8 mbar de -40°C à +60°C (-40°F à 40°F)	< 1% F.E. zéro, <1% F.E. étendue de -20°C à +60°C (-4°F à 140°F)
Stabilité à long terme	< 0.25 % F.E. à 6 mois à 20°C	< 0.2 % F.E. a 6 mois à 20°C	< 0.25 % F.E. à 6 mois à 20°C
Temps de stabilisation	1 sec. au 99% de la mesure	5 min @ 24 Vdc alimen- tation au 99% de la mesure	5 sec. au 99% de la mesure
Tempos de réponse	< 200 msec. après stabilisation de la pression		
Contact	—	—	3A/220 Vca charge résistive
Set point	—	—	Configurable entre 800 et 1100 mbar
Alimentation	8÷35 Vdc	12÷35 Vdc	24 Vca ±10% (230 Vca sur demande)
Courant	< 4 mA	25 mA @ 20°C, 24 Vdc (réchauffement initial 120 mA)	1 VA
Température de travail	-30...+60°C	-40...+60°C	-20...+60°C
Compatibilité	Air et gaz secs, non corrosifs		
Surpression	2 bar - 30 psi		



CODES DE COMMANDE

HD9408T BARO Transmetteur barométrique 800÷1100 mbar sorties 0÷1 V (sur demande: 0÷5V, 1÷5V, 4÷20 mA) plage de fonctionnement en température -30°C ÷ +60°C

HD9408TR BARO Transmetteur barométrique 800÷1100 mbar sorties 0÷1 V (sur demande: 0÷5V, 1÷5V). Réchauffé, plage de fonctionnement en température -40°C ÷ +60°C

HD9908T BARO Transmetteur barométrique avec indication LCD plage de mesure 800÷1100 mbar. Sorties: 0÷20 mA, 4÷20 mA, 0÷1 V, 0÷5 V. Plage de fonctionnement en température: -20°C ÷ +60°C.