

Au moment de la commande il est possible de demander une plage de fonctionnement en température différente de -40°C et $+80^{\circ}\text{C}$.

Note importante: les sondes opèrent dans la plage de température -40°C ... $+80^{\circ}\text{C}$. L'électronique est prévue pour opérer dans cette plage au delà de laquelle les données ne sont pas correctes.

CAPTEURS

Le capteur d'humidité est un condensateur dont le diélectrique est formé d'un polymère hygroscopique. Etant donné que le constant diélectrique relatif de l'eau est d'environ 80, on obtient une forte variation de capacité au fur et à mesure que le contenu en humidité de ce polymère varie. Les avantages particuliers de ce type de capteur sont une bonne linéarité, l'insensibilité aux variations de température, un temps de réponse court et une longue durée. Le capteur peut perdre momentanément sa exactitude s'il y a de la condensation sur sa superficie (la valeur transmise sera plus élevée que la valeur réelle à cause d'une augmentation de la capacité effective). Le capteur de température est une résistance thermique au Platine (Pt100 Ω @ 0°C). La variation de résistance Pt100 est transformée en un signal de courant ou tension linéaire en température.

TRANSMISSION DU SIGNAL

Le circuit électronique est conçu de sorte que le signal augmente de façon linéaire au fur et à mesure que l'humidité et la température augmentent. En présence de câbles transmettant des courants forts ou de machines provoquant des perturbations électromagnétiques, il est nécessaire de disposer les câbles de raccordement du transmetteur dans un canal séparé ou à une certaine distance de manière à les protéger des perturbations. Pour les connexions au modèle avec sortie tension (HD9009TRR) il est recommandé d'utiliser un câble blindé.

INSTALLATION ET MONTAGE

Les figures 1 et 2 représentent le schéma de connexion des deux modèles. Les symboles RH et $^{\circ}\text{C}$ indiquent l'entrée en courant de n'importe quel dispositif inséré dans la boucle 4...20mA, c'est à dire: un indicateur, un contrôleur, un data logger ou un collecteur. Dans la figure 2 les symboles Vin%RH et Vin $^{\circ}\text{C}$ renvoient à la même définition.

La exactitude de la mesure ne dépend pas de la position du transmetteur. Néanmoins, il est conseillé d'installer le transmetteur de manière à ce que, si possible, le capteur soit tourné vers le bas afin de réduire au minimum le dépôt de poussière sur le filtre de protection des capteurs. Le transmetteur ne doit pas être monté près d'une porte, ni en présence de courant d'air, ni dans les zones où il n'y a pas de mouvement d'air ni à proximité d'une source de chaleur car le réchauffement de l'air entraîne une diminution de l'humidité relative (à parité de vapeur d'eau présente), Le degré de protection est IP54. **Lors de l'utilisation, vérifier la compatibilité du capteur avec l'atmosphère dans laquelle il opère.**



HD 9008TRR HD 9009TRR HD 9007 TRANSMETTEURS DE TEMPÉRATURE ET HUMIDITÉ PROTECTION SOLAIRE

CARACTERISTIQUES

HD9008TRR et HD9009TRR sont des transmetteurs d'humidité relative et de température monobloc à microprocesseur et configurables en température. HD9008TRR est un transmetteur passif avec sortie 4...20mA et alimentation 10...30Vdc tandis que HD9009TRR est un transmetteur avec sortie tension standard 0...1V (des sorties différentes sont disponibles sur demande) et alimentation 10...30Vdc. Les capteurs sont montés à l'extrémité d'un tube en matière plastique: le capteur d'humidité est capacitif alors que le capteur de température est au Platine (100 Ω @ 0°C). Pour les reprogrammer il suffit d'appuyer sur une touche sans besoin d'agir sur les ponts, ni sur les potentiomètres, etc. L'entrée humidité peut être recalibrée au moyen de deux solutions saturées: la première à 75%, la seconde à 33%. La plage d'humidité relative 0%HR ... 100%HR étant fixe, 4mA (ou 0Vdc) correspondent à 0%HR tandis que 20mA (ou 1Vdc) correspondent à 100%HR. La configuration standard en température est de -40 ... $+80^{\circ}\text{C}$ pour l'HD9008TRR et l'HD9009TRR, ce qui correspond respectivement à 4...20mA et à 0...1Vdc. Avec un simulateur Pt100 ou des résistances ayant une valeur fixe, l'utilisateur peut configurer la sortie en température dans n'importe quelle plage, autre que celle standard, à condition qu'elle soit comprise entre -40°C ... $+80^{\circ}\text{C}$ avec une amplitude minimum de 25°C .

Deux leds signalent les situations d'alarme (température hors de la plage configurée, capteur cassé ou en court circuit) et assistent l'utilisateur dans la phase de programmation.

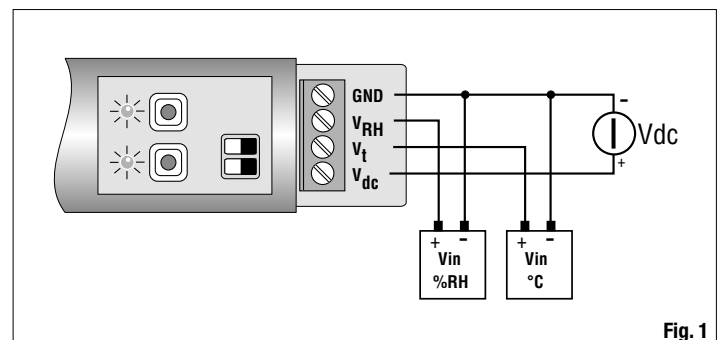


Fig. 1

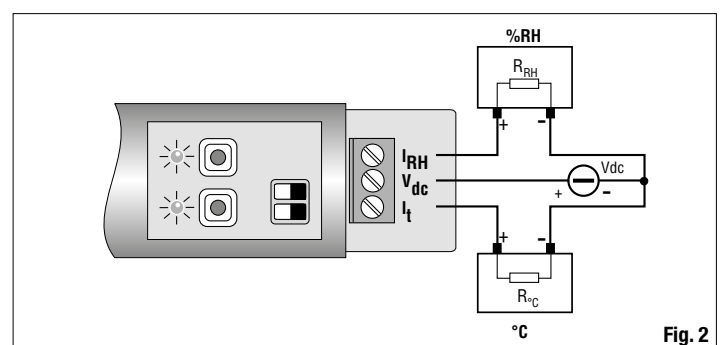


Fig. 2

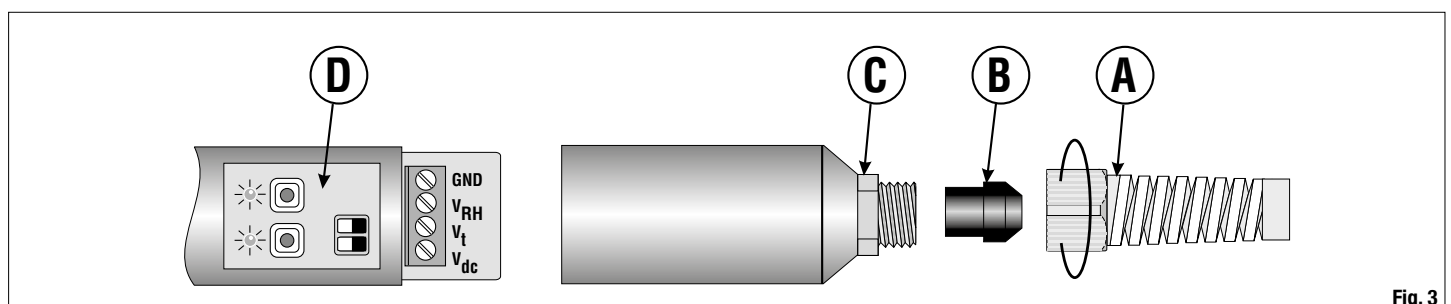


Fig. 3

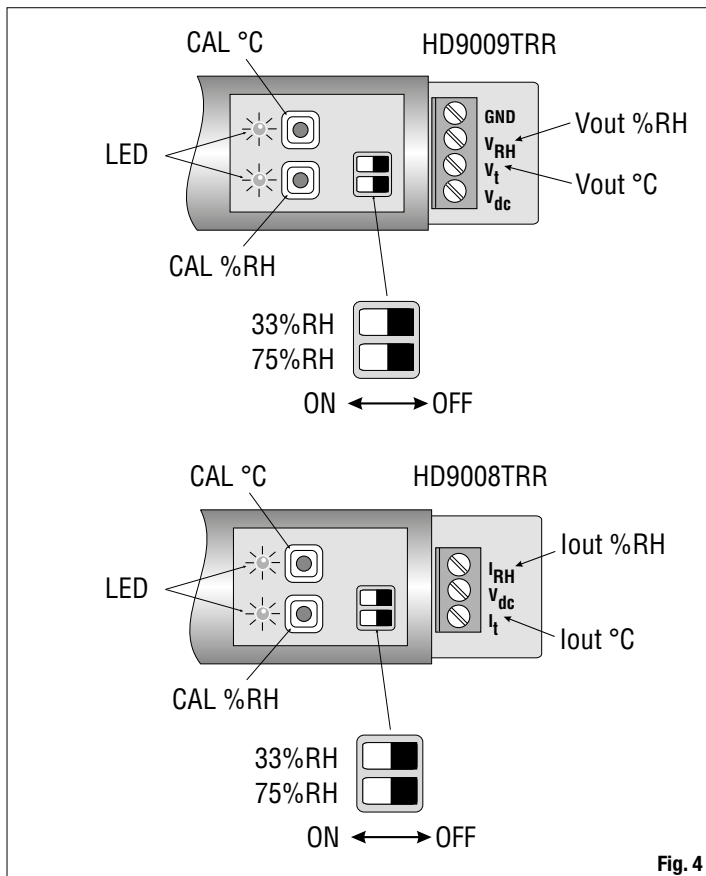


Fig. 4

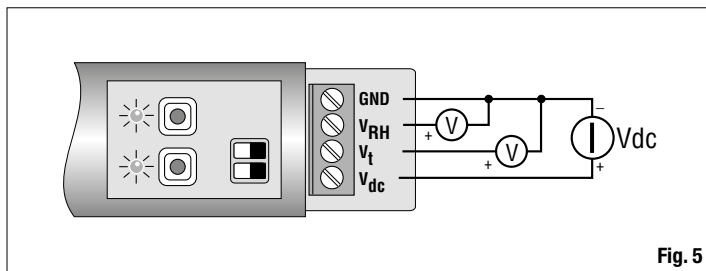


Fig. 5

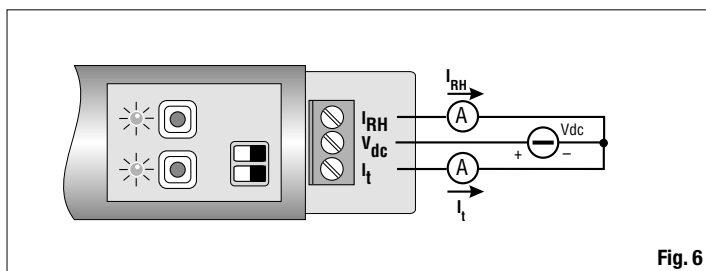


Fig. 6

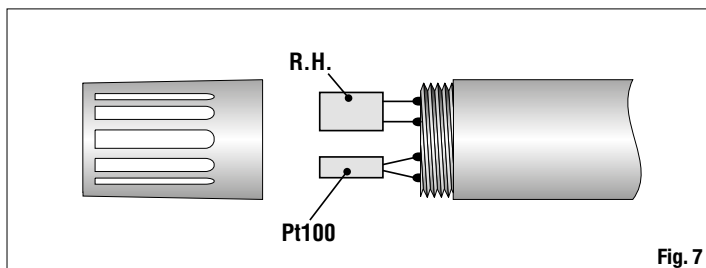


Fig. 7

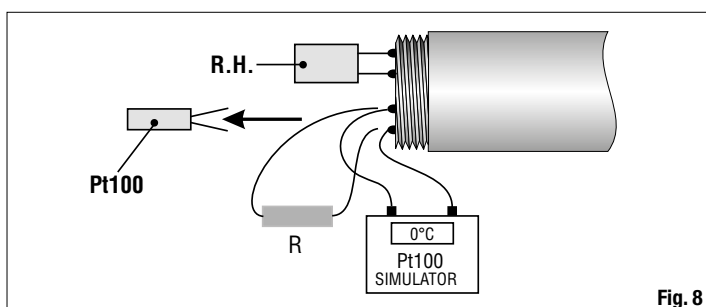


Fig. 8

Pour avoir accès à la barrette de connexion du transmetteur, procéder comme suit (voir la figure 3): dévisser la gaine A, enlever le joint B et dévisser le fond C. Faire passer le câble à travers les trois éléments A, B et C puis effectuer les connexions à la barrette. Refermer le tout en maintenant ferme le câble au moment de la fermeture de la gaine A pour éviter de le tordre.

PROGRAMMATION

Les transmetteurs HD9008TRR et HD9009TRR d'humidité relative et température sont étalonnés en usine avec sortie courant 4...20mA pour l'HD9008TRR et sortie tension 0...1Vdc pour l'HD9009TRR.

Dans la configuration standard en usine de HD9008TRR, 4mA correspondent à 0%HR et -40°C tandis que 20mA correspondent à 100%HR et +80°C.

Dans l'HD9009TRR, 0Vdc correspond à 0%HR et -40°C tandis que 1Vdc correspond à 100%HR et +80°C.

L'utilisateur peut recalibrer la sonde d'humidité relative, en respectant la plage 0%...100%HR, et régler une plage différente pour la température pourvu qu'elle soit comprise entre -40 et +80°C.

La figure 4 reporte les éléments intéressés par la programmation des transmetteurs.

Étalonnage du capteur d'humidité

Les accessoires suivants sont requis:

Pour le modèle HD9008TRR: une tension d'alimentation continue de 10...30Vdc, un ampèremètre de exactitude avec une étendue minimum de 0...25mA.

Pour le modèle HD9009TRR: une tension d'alimentation continue de 10...30Vdc, un voltmètre de exactitude avec une étendue minimum de 0...1Vdc.

L'étalonnage du capteur d'humidité s'effectue sur deux points fixes à 75.4%HR -**toujours premier point**- et à 33%HR- deuxième point.

Procédé:

1. Pour avoir accès à la barrette de connexion, dévisser la gaine A (voir la figure 3) en maintenant ferme le câble pour éviter de le tordre. Repousser le joint en arrière et dévisser le fond de l'instrument.
2. Connecter les fils d'alimentation de l'instrument conformément aux schémas de raccordement représentés dans les figures 5 (HD9008TRR) et 6 (HD9009TRR).
3. Insérer la sonde dans le boîtier avec la solution saturée à 75%HR et attendre **au moins 30 minutes**. Sondes et solutions doivent atteindre la même température.
4. Mettre le micro-interrupteur 75%HR sur ON.
5. Appuyer sur la touche CAL%HR et la maintenir enfoncée pendant au moins 5 secondes jusqu'à ce que le led correspondant ne clignote une fois. Il est alors possible de relâcher la touche: le led restera allumé. Un capteur inséré dans la sonde compense la différence de température de la solution par rapport à 20°C.
6. Mettre le micro-interrupteur 75%HR sur OFF.
7. Insérer la sonde dans le boîtier avec la solution saturée à 33%HR et attendre au moins 30 minutes. Sondes et solutions doivent atteindre la même température.
8. Mettre le micro-interrupteur 33%HR sur ON.
9. Appuyer sur la touche CAL%HR et la maintenir enfoncée pendant **au moins 5 secondes** jusqu'à ce que le led correspondant ne s'éteigne. Il est alors possible de relâcher la touche.
10. Remettre le micro-interrupteur 33%HR sur OFF.
11. Refermer l'instrument, revisser le fond, replacer le joint et revisser la gaine tout en maintenant ferme le câble pour éviter de le tordre.
12. L'étalonnage de la sonde HR est terminé.

Note importante: le premier point d'étalonnage doit toujours être à 75%HR

Programmation de la plage de température de fonctionnement

Les accessoires suivants sont requis:

Pour le modèle HD9008TRR: une tension d'alimentation continue de 10...30Vdc, un ampèremètre de exactitude ayant une étendue minimum de 0...25mA.

Pour le modèle HD9009TRR: une tension d'alimentation continue de 10...30Vdc, un voltmètre de exactitude ayant une étendue minimum de 0...1Vdc.

Un simulateur Pt100 ou un set de résistances de exactitude.

Procédé:

1. Pour avoir accès à la barrette de connexion, dévisser la gaine A (voir la figure 3) en maintenant ferme le câble pour éviter de le tordre. Repousser le joint en arrière et dévisser le fond de l'instrument.
2. Dévisser le filtre de protection des capteurs.
3. Dessouder le capteur Pt100 (le plus étroit des deux) et souder à sa place des fils de sortie d'un simulateur Pt100 ou une résistance de exactitude conformément aux figures 7 et 8. Attendre ensuite quelques minutes que la soudure se refroidisse.
4. Régler le simulateur Pt100 sur la température correspondant au niveau bas de l'échelle. Par exemple, pour configurer la plage -10°C...+80°C, il faudra régler le simulateur sur -10°C; la valeur de résistance correspondante sera égale à 96.09Ω. Si l'étalonnage est effectué avec une résistance fixe, il faudra connecter une résistance fixe équivalant à 96.09Ω entre les barrettes de connexion auxquelles le capteur était soudé.
5. Attendre 10 secondes afin que la mesure ne se stabilise, maintenir enfoncée pendant **au moins 5 secondes** la touche de programmation "CAL°C", jusqu'à ce que le LED ne clignote une fois avant de rester allumé.
6. Régler le simulateur Pt100 sur la température prévue pour le niveau bas de l'échelle. Suivant l'exemple ci-dessus, régler le simulateur sur +80°C; la résistance correspondante sera de 130.89Ω. Si l'étalonnage est effectué avec une résistance fixe, il faudra connecter une résistance fixe équivalant à 130.89Ω entre les barrettes de connexion auxquelles le capteur était soudé.

- Attendre 10 secondes afin que la mesure ne se stabilise, maintenir enfoncée pendant **au moins 5 secondes** la touche de programmation "CAL°C", jusqu'à ce que le LED ne s'éteigne. En relâchant la touche le led clignotera 2 fois pour valider la programmation. Cette phase est alors terminée.
- Vérifier si la configuration répond aux spécifications requises, en réglant le simulateur (ou en connectant les résistances de exactitude) sur les valeurs correspondant au niveau bas et au niveau haut de l'échelle puis contrôler la sortie à l'aide d'un ampèremètre (HD9008TR) ou d'un voltmètre (HD9009TR).
- Ressouder le capteur de température.
- Replacer le filtre de protection des capteurs, revisser le fond, replacer le joint et revisser la gaine en maintenant ferme le câble pour éviter de le tordre.
- La programmation de la sortie température est terminée.

Pour l'étalonnage en humidité relative, des solutions de référence saturées sont disponibles. Pour les instruments en utilisation continue il est conseillé d'effectuer l'étalonnage tous les 12/18 mois selon le milieu dans lequel ils opèrent. **Lors de l'utilisation, vérifier la compatibilité du capteur avec l'atmosphère dans laquelle il est utilisé surtout en présence d'atmosphères agressives (celles-ci peuvent corroder le capteur).**

SPECIFICATIONS		HD9008TRR	HD9009TRR
Température de fonctionnement de l'électronique		-40...+80°C	
Température de fonctionnement des capteurs		-40...+80°C	
Alimentation des transmetteurs		10...30Vdc (4...20mA)	10...30Vdc (2mA)
Capacité		300 pF nom.	
HUMIDITÉ	Plage de mesure	0...100%HR	
	Exactitude à 20°C	±2%HR (10...90%HR) ±2.5%HR (dans le reste de la plage)	
	Temps de réponse à 63% de la variation finale	3 minutes; 6s sans filtre sans saute thermique finale	
	Signal de sortie	0%HR = 4.0mA 100%HR = 20.0mA	0%HR = 0.00 Vcc 100%HR = 1.00 Vcc (*)
Résistance de charge		$R_{Lmax} = \frac{(Vcc - 10)}{22mA}$	$R_{inMIN} = 10K\Omega$
TEMPÉRATURE	Plage de mesure avec configuration standard (**)	-40...+80°C	-40...+80°C
	Exactitude	±0.15°C ±0.1% de la mesure	
	Temps de réponse à 63% de la variation finale	3 minutes; 6s sans filtre	
	Signal de sortie	-40°C = 4.0mA +80°C = 20.0mA	-40°C = 0.00 Vdc +80°C = 1.00 Vdc (*)
Résistance de charge		$R_{Lmax} = \frac{(Vcc - 10)}{22mA}$	$R_{inMIN} = 10K\Omega$
Dimensions		Ø 26 x 225mm	
Dimensions du câble			
Longueur maximum (***)		200m	10m
Section minimum des fils		20 AWG - 0.5mm ²	20 AWG - 0.5mm ²
Diamètre maximum du câble		Ø5mm	Ø5mm

(*) Pour le modèle HD9009TR les sorties tension 0...5Vdc, 1...5Vdc, 1...6Vdc, 0...10Vdc peuvent être fournies sur demande au moment de la commande.

(**) D'autres plages de mesure peuvent être demandées au moment de la commande ou reconfigurées à l'aide d'un simulateur Pt100.

(***) Utiliser un câble blindé.



HD9007

PROTECTION À ANNEAUX CONTRE ÉCLAIREMENTS ÉNERGÉTIQUES SOLAIRES

Caractéristiques

Matériau thermoplastique antistatique résistant aux UV à basse conductivité thermique et haute réflexion Luran S777K BASF.

Support en aluminium anticorrosion revêtu de peinture poudre blanche. Support de fixation en forme de "U" en Acier Inox pour mât de 25 à 44 mm.

Dimensions: Ø extérieur 124 mm.

Hauteur, support exclu: HD9007 A1: 190 mm poids 640 gr.
HD9007 A2: 240 mm poids 760 gr.

Embouts de fixation de la sonde: Ø 27 mm, sur demande au moment de la commande Ø 25 mm.

L'écran anneaux de HD9007 sert à protéger les sondes des stations météorologiques de température et température/humidité relative contre les radiations du soleil, la pluie et le vent.

CODES DE COMMANDE

HD9008TRR: double transmetteur passif à microprocesseur pour humidité relative et température. Sorties 4...20mA dans les plages 0...100%HR, -40...+60°C.

HD9009TRR: double transmetteur à microprocesseur d'humidité relative et température. Sorties 0...1V dans les plages 0...100%HR, -40...+60°C.

HD9007 A1: protection à 12 anneaux L=190 mm complète de support et fixation.

HD9007 A2: protection à 16 anneaux L=240 mm complète de support et fixation.

HD75: Solution saturée 75% H.R. embout M 12 x 1.

HD33: Solution saturée 33% H.R. embout M 12 x 1.

HD9008.21.1: support pour sondes en vertical. Distance mur 250 mm. Perçage diam.26.

HD9008.21.2: support pour sondes en vertical. Distance mur 125 mm. perçage diam.26.

