



HD2903T...
HD29V3T...
HD2937T...

HD29V37T...
HD29371T...
HD29V371T...

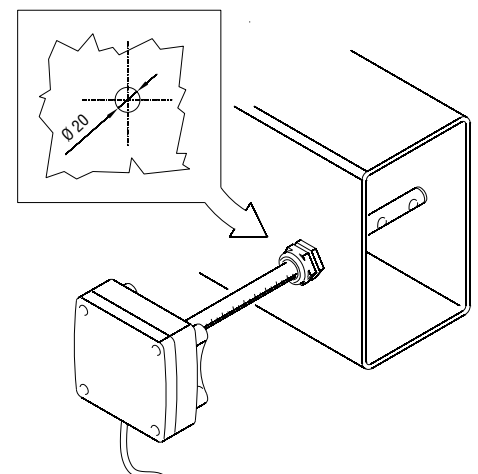


**HD 2903T..., HD 29V3T..., HD 2937T..., HD 29V37T...
HD 29371T..., HD 29V371T...
TRANSMETTEURS DE VITESSE DE L'AIR, TEMPERATURE ET
HUMIDITE' RELATIVE**

Le groupe de transmetteurs de la série HD29... est utilisé pour le contrôle de la vitesse de l'air dans le plage du conditionnement et ventilation (HVAC/BEMS), dans le plage pharmaceutique, des musées, salles blanches, conduits de ventilation, dans les plages industriels et civils, en lieux bondés, cantines, auditorium, salles de gymnastique ou en élevages avec grosses quantités des animaux.

Les capteurs utilisés et une électronique précise garantissent dans le temps des mesures fiables et précises.

Le capteur pour la vitesse de l'air est à feuille mince, la gaine des sondes est en AISI304, le filtre pour l'humidité relative en grillage métallique de 20µ, sont tous matériaux que permettent l'usage aussi en secteurs lourds.



Deux systèmes d'installation sont prévus: TO avec sonde horizontale solidaire au boîtier avec l'électronique et TC avec sonde branchée à l'électronique au moyen d'un câble.

Sur la version TO, pour conduits, la sonde est fixée sur le boîtier de l'électronique et disponible en trois longueurs différentes. Pour le fixage sur canal on peut utiliser par exemple la bride HD9008.31, un embout universel biconique de 3/8" ou un presse-étoupe métallique PG16 (Ø10...14mm).

Sur la version TC la sonde avec les capteurs est équipée d'un câble avec longueur 2, 5 ou 10 mètres. Les sondes sont disponibles en trois longueurs différentes.

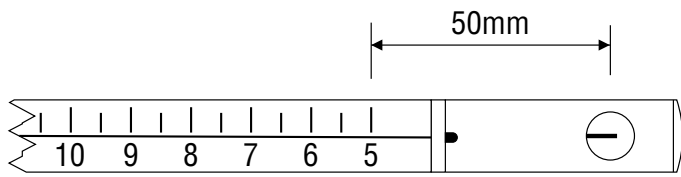
Caractéristiques techniques communes		Notes
Plage de mesure Vitesse de l'air	0.05...1m/s 0.05...2m/s 0.05...10m/s 0.05...20m/s	Plage de mesure sélectionnable par le commutateur-dip
Exactitude Vitesse de l'air dans la plage 0...1m/s dans la plage 0...2m/s dans la plage 0...10m/s dans la plage 0...20m/s	±(0.06m/s+3% de la mesure) ±(0.06m/s+3% de la mesure) ±(0.4m/s+3% de la mesure) ±(0.4m/s+3% de la mesure)	à 50%HR et 013hPa
Plage de mesure Température	-10...+60°C	Modèles HD2937, HD29V37, HD29371 et HD29V371
Exactitude Température	±0.3°C	
Plage de mesure Humidité relative	5...98%HR	Modèles HD29371 et HD29V371
Exactitude Humidité relative	±2.5% (10...90%HR), ±3.5% plage restante	
Plage de Sortie Humidité relative	0...100%HR	
Conditions de travail du capteur	Air propre, HR<80%	
Type de Sortie (selon les modèles)	4...20mA 0...10Vdc	R _i < 500Ω R _i > 10kΩ
Alimentation	16...40Vdc ou 12...24Vac±10%	
Temps de réponse (sélectionnable par pontet)	0.2s 2.0s	Fast Slow
Température de fonctionnement de l'électronique de la sonde	0...+60°C -10...+80°C	
Température de compensation	0...+80°C	
Température de stockage	-10...+70°C	
Degré de protection de l'électronique	IP67	
Dimensions boîtier	80x84x44	Sonde exclue

Description des modèles


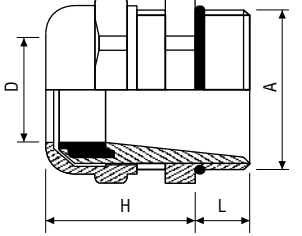
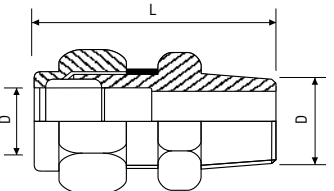
Modèle	Type de Sortie		Grandeurs mesurés		
	4...20mA	0...10Vdc	Vitesse de l'air	Température	Humidité relative
HD2903T...	✓		✓		
HD29V3T...		✓	✓		
HD2937T...	✓		✓	✓	
HD29V37T...		✓	✓	✓	
HD29371T...	✓		✓	✓	✓
HD29V371T...		✓	✓	✓	✓

Notes pour l'installation

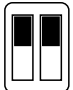
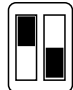
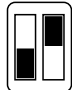

- La fenêtre du capteur ou des capteurs doit être orientée en direction du débit: pour faciliter le déplacement correct de la sonde, par exemple à l'intérieur d'une conduite, une échelle graduée, gravée sur toute la tige, montre la profondeur d'introduction de la fenêtre du capteur de vitesse de l'air. Pour orienter correctement le capteur par rapport au débit, après l'avoir introduit dans le canal, la fenêtre passante de la vitesse de l'air et la ligne sur la base de l'échelle graduée doivent être sur le même axe.



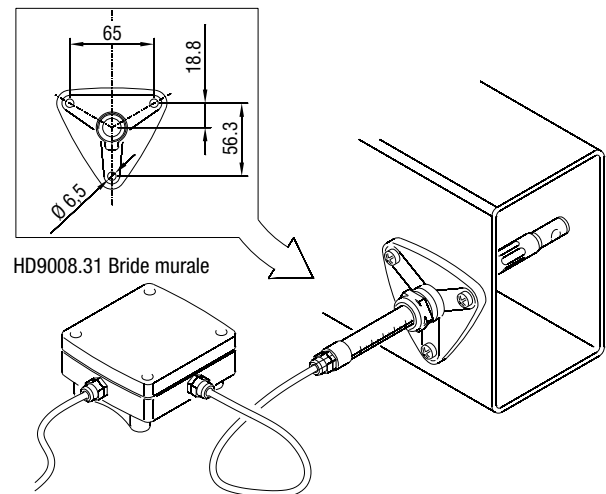
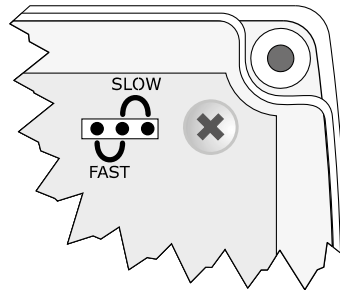
- Pour fixer la sonde dans un canal de ventilation, dans une conduite, et cetera, utiliser par exemple la bride HD9008.31, un presse-étoupe métallique PG16 ($\varnothing 10 \dots 14\text{mm}$) ou un embout universel biconique de 3/8".

	Bride HD9008.31
	Pressé-étoupe métallique PG16 D = 10...14mm L = 6.5mm H = 23mm A = PG16
	Embout universel biconique L = 35mm D = 14mm A = 3/8"

- Les instruments sont étalonnés dans l'usine et aucune action de l'utilisateur est requise.
- Pour sélectionner la **plage de sortie** de la vitesse de l'air par commutateur-dip à deux voies dans la carte suivre les renseignements du tableau:

Plage de sortie	0...1m/s	0...2m/s	0...10m/s	0...20m/s
Position du commutateur-dip				

- Le pontet (dip-switch), qui se trouve dans la carte, dans la position **FAST** sélectionne un **temps de réponse intégré en 0.2s**, dans la position **SLOW** intégré en **2s**. Régler le temps d'intégration sur **SLOW** s'il y a des turbulences ou perturbations du débit d'air ou bien sélectionner la position **FAST**.



Connexions électriques

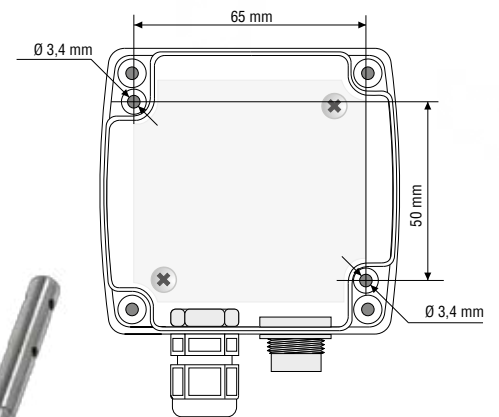
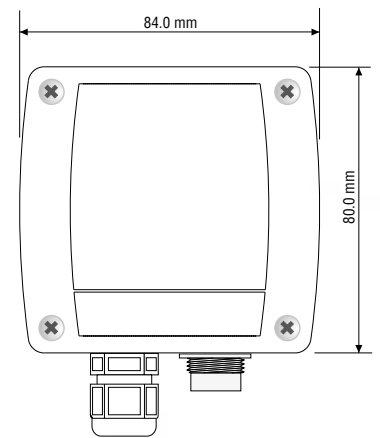
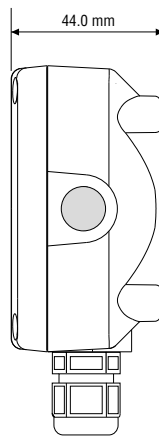
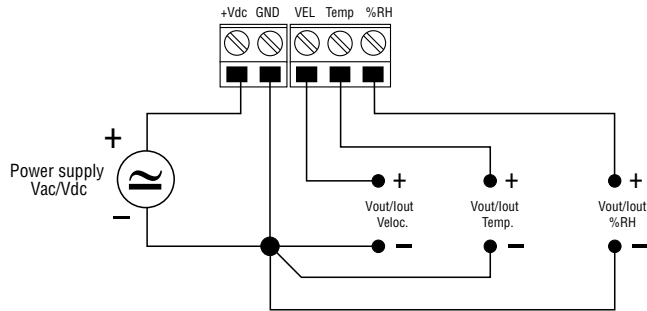
Alimentation

Alimenter l'instrument avec la tension indiquée dans les caractéristiques électriques: les bornes d'alimentation sont indiquées avec +Vcc et GND.

Sortie analogique

Le signal de sortie est prélevé selon le modèle:

- entre les bornes VEL et GND pour les transmetteurs de vitesse de l'air seulement,
- entre les bornes VEL et GND, Temp et GND pour les transmetteurs de vitesse de l'air et température,
- entre les bornes VEL et GND, Temp et GND, %RH et GND pour les transmetteurs de vitesse de l'air, température et humidité relative.



Gabarit



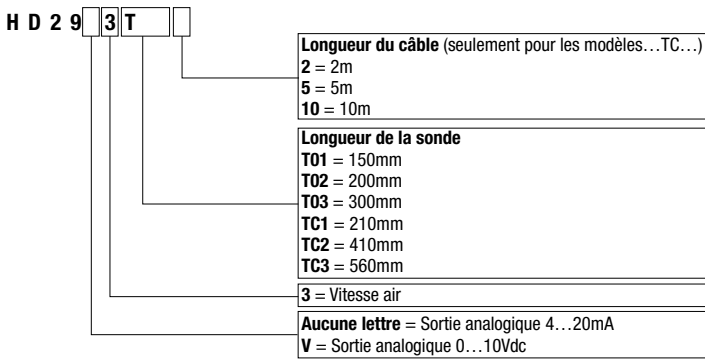
CODES DE COMMANDE HD2903T... et HD29V3T...

HD2903T...: Transmetteur actif de vitesse de l'air pour canaux, sortie 4...20mA.

Sonde en acier AISI 304 diamètre 12mm, version monobloc HD2903TO... avec sonde solidaire au boîtier avec l'électronique, version HD2903TC... avec sonde branchée à l'électronique par moyen d'un câble. Plage de vitesse de l'air 0,05...1m/s - 0,1...2m/s - 0,20...10m/s - 0,20...20m/s sélectionnable par pontet. Plage de température fixe -10...+60°C. Alimentation 16...40Vdc ou 12...24Vac. Température de fonctionnement sonde de l'air -10+80°C.

HD29V3T...: Transmetteur actif de vitesse de l'air pour canaux, sortie 0...10Vdc.

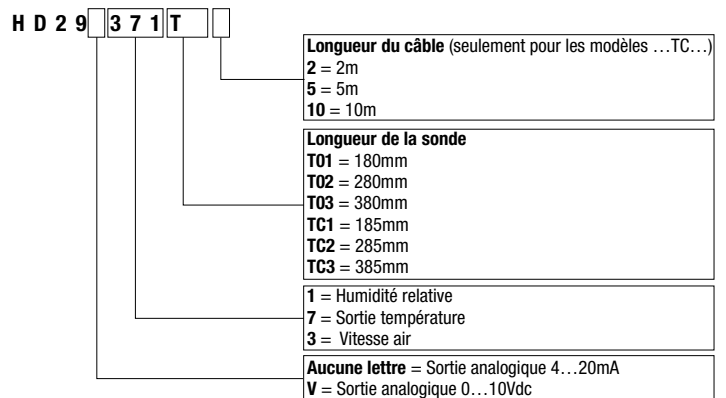
Sonde en acier AISI 304 diamètre 12mm, version monobloc HD29V3TO... avec sonde solidaire au boîtier avec l'électronique, version HD29V3TC... avec sonde branchée à l'électronique par moyen d'un câble. Plage de vitesse de l'air 0,05...1m/s - 0,1...2m/s - 0,20...10m/s - 0,20...20m/s sélectionnable par pontet. Plage de température fixe -10...+60°C. Alimentation 16...40Vdc ou 12...24Vac. Température de fonctionnement sonde de l'air -10+80°C.



CODES DE COMMANDE HD29371T... et HD29V371T...

HD29371T...: Transmetteur actif de vitesse de l'air, température et humidité relative pour canaux, sorties 4...20mA. Sonde en acier AISI 304 diamètre 14mm, version monobloc HD29371TO... avec sonde solidaire au boîtier avec l'électronique, version HD29371TC... avec sonde branchée à l'électronique par moyen d'un câble. Plage de vitesse de l'air 0,05...1m/s - 0,1...2m/s - 0,20...10m/s - 0,20...20m/s sélectionnable par pontet, plage de température fixe -10...+60°C, plage d'humidité relative 0...100%HR. Alimentation 16...40Vdc ou 12...24Vac. Température de fonctionnement sonde de l'air -10+80°C.

HD29V371T...: Transmetteur actif de vitesse de l'air, température et humidité relative pour canaux, sorties 0...10Vdc. Sonde en acier AISI 304 diamètre 14mm, version monobloc HD29V371TO... avec sonde solidaire au boîtier avec l'électronique, version HD29V371TC... avec sonde branchée à l'électronique par moyen d'un câble. Plage de vitesse de l'air 0,05...1m/s - 0,1...2m/s - 0,20...10m/s - 0,20...20m/s sélectionnable par pontet, plage de température fixe -10...+60°C, plage d'humidité relative 0...100%HR. Alimentation 16...40Vdc ou 12...24Vac. Température de fonctionnement sonde de l'air -10+80°C.



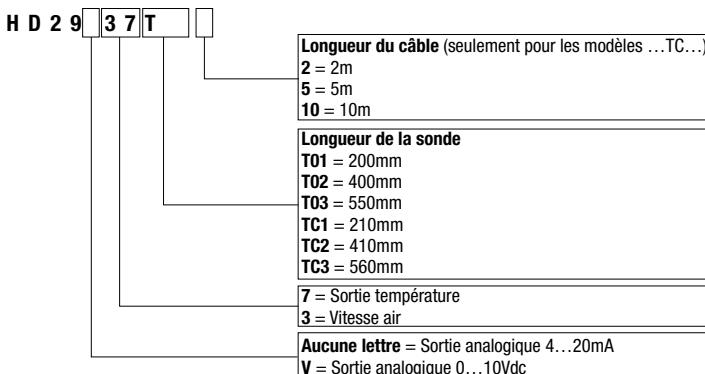
CODES DE COMMANDE HD2937T... et HD29V37T...

HD2937T...: Transmetteur actif de vitesse de l'air et température pour canaux, sorties 4...20mA. Sonde en acier AISI 304 diamètre 12mm, version monobloc HD2937TO... avec sonde solidaire au boîtier avec l'électronique, version HD2937TC... avec sonde branchée à l'électronique par moyen d'un câble. Plage de vitesse de l'air 0...1m/s - 0...2m/s - 0...10m/s - 0...20m/s sélectionnable par pontet, plage de température fixe -10...+60°C. Alimentation 16...40Vdc ou 12...24Vac. Température de fonctionnement sonde de l'air -30+100°C.

Sonde en acier AISI 304 diamètre 12mm, version monobloc HD2937TO... avec sonde solidaire au boîtier avec l'électronique, version HD2937TC... avec sonde branchée à l'électronique par moyen d'un câble. Plage de vitesse de l'air 0...1m/s - 0...2m/s - 0...10m/s - 0...20m/s sélectionnable par pontet, plage de température fixe -10...+60°C. Alimentation 16...40Vdc ou 12...24Vac. Température de fonctionnement sonde de l'air -30+100°C.

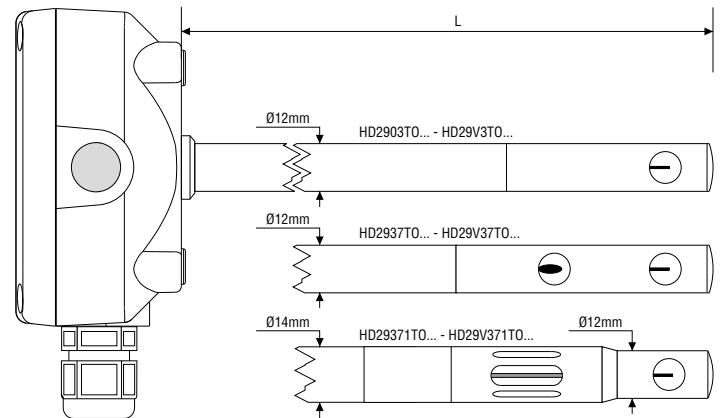
HD29V37T...: Transmetteur actif de vitesse de l'air et température pour canaux, sorties 0...10Vdc. Sonde en acier AISI 304 diamètre 12mm, version monobloc HD29V37TO... avec sonde solidaire au boîtier avec l'électronique, version HD29V37TC... avec sonde branchée à l'électronique par moyen d'un câble. Plage de vitesse de l'air 0...1m/s - 0...2m/s - 0...10m/s - 0...20m/s sélectionnable par pontet, plage de température fixe -10...+60°C. Alimentation 16...40Vdc ou 12...24Vac. Température de fonctionnement sonde de l'air -30+100°C.

Sonde en acier AISI 304 diamètre 12mm, version monobloc HD29V37TO... avec sonde solidaire au boîtier avec l'électronique, version HD29V37TC... avec sonde branchée à l'électronique par moyen d'un câble. Plage de vitesse de l'air 0...1m/s - 0...2m/s - 0...10m/s - 0...20m/s sélectionnable par pontet, plage de température fixe -10...+60°C. Alimentation 16...40Vdc ou 12...24Vac. Température de fonctionnement sonde de l'air -30+100°C.



Dimensions des sondes:

Série TC



Série TO

