



où le contrôle d'une des grandeurs indiquées ci-dessus est requis.

- Contrôle de l'éclairage lumineux (HD 2021T) dans les bureaux, entrepôts industriels, centres commerciaux, théâtres, zones de musées, installations sportives, illumination routière, tunnels et installations pour pépinières.
- Contrôle du rayonnement solaire, dans la gamme spectrale 400nm ÷ 1000nm (HD 2021T.1).
- Contrôle de l'éclairage énergétique émis par les appareils de bronzage dans la gamme spectrale UVA (HD 2021T.2), UVB (HD2021T.3), et contrôle de l'efficacité des filtres dans les appareils qui utilisent des lampes à haute pression.
- Contrôle de l'efficacité des lampes utilisées dans les installations d'épuration, pour lesquelles il est nécessaire de mesurer l'éclairage énergétique dans la gamme UVC (HD2021T.4).

Les transmetteurs de la série HD2021T ..., sont indiqués pour mesures intérieures (degré de protection IP66). Sur demande, il est possible de réduire la sensibilité du transmetteur pour la mesure de sources très intenses. Les transmetteurs de la série HD 2021T ..., utilisent des filtres et des photodiodes étudiés expressément et permettant d'adapter leur réponse spectrale à la gamme concernée.

INSTALLATION DES TRANSMETTEURS

Après avoir choisi le lieu d'installation, il faut prévoir les raccordements électriques à l'intérieur du transmetteur. Dévisser les quatre vis qui ferment le couvercle du transmetteur, soulever le couvercle: l'intérieur du transmetteur est représenté dans la figure 1. La barrette de connexion, facilement reconnaissable, est dotée de trois bornes ayant les sigles suivants:

- GND → indique la masse à laquelle se réfèrent l'alimentation et le signal de sortie
- +Vcc → indique l'extrémité à laquelle il faut brancher le pôle positif de l'alimentation (en cas d'alimentation continue)
- Flux (output) → indique la sortie du système devant être connectée au pôle positif d'un multimètre ou d'un enregistreur de données

- Exemple d'installation du transmetteur l'éclairage lumineux HD 2021T pour le contrôle de l'intensité des lampes. Pour ce genre d'installation, HD2021T doit être monté au plafond, près de la zone où l'on désire régler l'éclairage énergétique (figure 2). Au moyen d'un Luxmètre de référence (par ex. HD2102.1(2) avec sonde LP471 PHOT) situé dans la zone d'opération il faut agir sur le potentiomètre de HD2021T jusqu'à atteindre, sur le plan de référence, la valeur désirée. La sortie de HD2021T est en mesure de contrôler même plusieurs alimentateurs réglables.

HD 2021T... TRANSMETTEURS POUR LES MESURES DE : ECLAIREMENT LUMINEUX, ECLAIREMENT ENERGETIQUE

La série des transmetteurs HD 2021T ..., permet de convertir les grandeurs photométriques et radio métriques telles que; l'éclairage lumineux (Lux) et l'éclairage énergétique (W/m²) dans les gammes spectrales, UVA, UVB, UVC et dans la gamme 400 nm ÷ 1000 nm, en signal de tension 0 ÷ 10 V.

La sortie tension 0 ÷ 10 V (0 ÷ 1 V, 0 ÷ 5V, 4 ÷ 20mA) sur demande pour grosses quantités peut être fournie calibrée sur l'étendue de mesure désirée. L'emploi des transmetteurs de la série HD2021T est indiqué pour toutes les applications

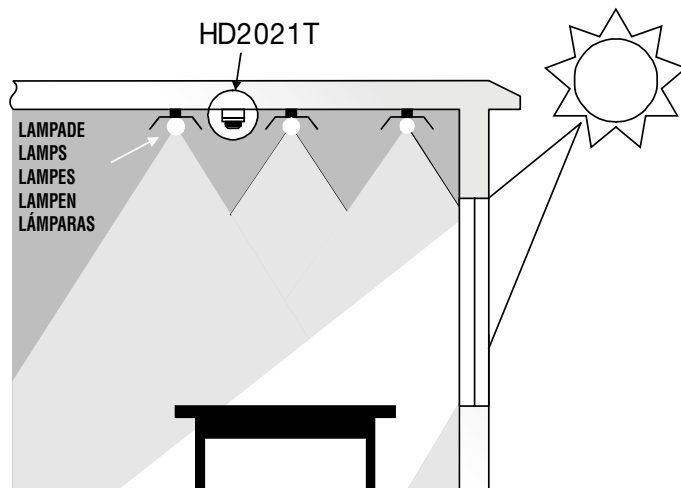


fig. 2

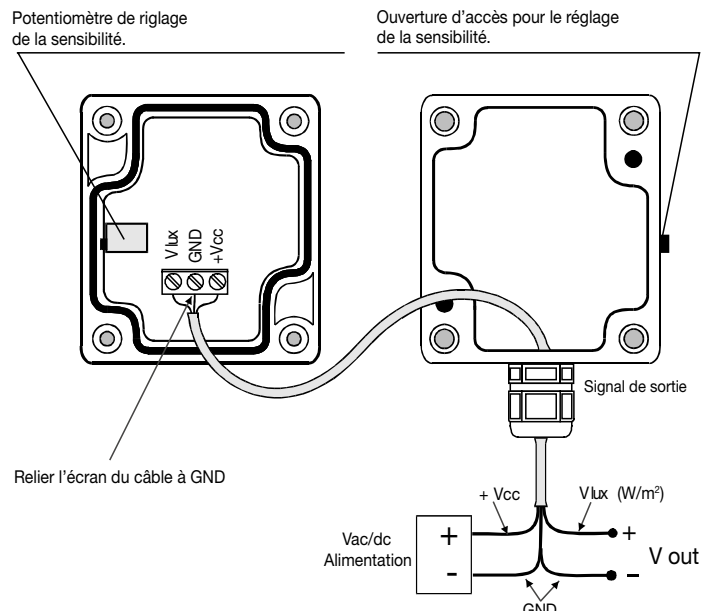
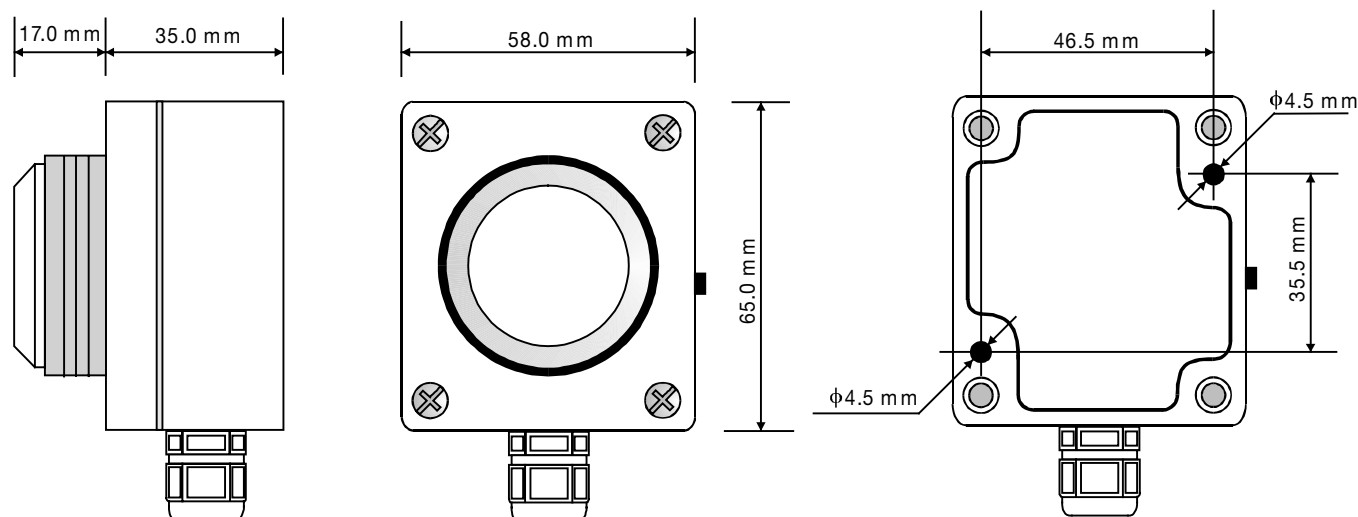


fig. 1

DIMENSIONS:

HD2021T, HD2021T.1, HD2021T.2, HD2021T.3, HD2021T.4

**SPECIFICATIONS TECHNIQUES**

	HD2021T	HD2021T.1	HD2021T.2	HD2021T.3	HD2021T.4
Capteur	Photodiode Si	Photodiode Si	Photodiode GaP	Photodiode SiC	Photodiode SiC
Gamme spectrale	Courbe V(l)	450 ÷ 1100 nm	UVA	UVB	UVC
Mesure	Photométrique	Radiométrique			
Angle de vue	Correct en conformité à la loi du cosinus				
Plage de mesure	voir Table A - B - C				
	mV/lux	mV/(mW/m ²)	mV/(mW/m ²) pic 360 nm	mV/(mW/m ²) pic 305 nm	mV/(mW/m ²) pic 260 nm
Sortie signal	0 ÷ 10 V (0 ÷ 1 V, 0 ÷ 5 V (minimum 5 pièces par commande) 4 ÷ 20mA				
Alimentation	16 ÷ 40 Vdc ou 24 Vac, pour 0 ÷ 10 V sortie 10 ÷ 40 Vdc ou 24 Vac pour 0 ÷ 1 V, 0 ÷ 5 V sortie - 10 ÷ 40 Vdc pour 4 ÷ 20 mA sortie				
Puissance absorbée	10 mA				
Température de travail	-20 ÷ +60 °C				
Protection électrique	Protégée contre l'inversion de polarité				
Dimensions	58 mm x 65 mm x 52 mm				
Degré de protections	IP 66				
Longueur du câble	150 m				

CODES DE COMMANDE

* Choisir l'échelle entre les gammes A, B ou C

MODELE	A	B	C	X
HD 2021T	0.02÷2 klux	0.2÷20 klux	2÷200klux	Gammes différentes sur demande, commande minimum 5 pièces
HD 2021 T1	0.2÷20 W/m ²	2÷200 W/m ²	20÷2000 W/m ²	
HD 2021 T2	0.2÷20 W/m ²	2÷200 W/m ²	20÷2000 W/m ²	
HD 2021 T3	2÷200 W/m ²	20÷2000 W/m ²		
HD 2021 T4	2÷ 200 W/m ²	20÷2000 W/m ²		

** Pour sortie en tension 0÷10V, spécifier : V
 Pour sortie en courant 4÷20mA, spécifier : A
 p.ex. HD2021TBA: Transmetteur Eclairage lumineux gamme 0,2÷20klux, Sortie 4÷20mA