

## G31 Caméra thermique portable



La caméra thermique portable HIKMICRO G31 est spécialement conçue pour la mesure de la température. Elle est équipée d'un détecteur thermique de résolution 384 × 288. Il aide le personnel à trouver rapidement les cibles de température élevée dans l'environnement. En plus, il fournit une assistance pour les décisions et assure la sécurité. L'appareil est principalement appliqué à diverses industries, telles que le bâtiment, les services publics électriques, l'industrie pétrolière et gazière, etc.

### Principales caractéristiques

- Module thermique haute sensibilité avec résolution 384 × 288, Super résolution à 768 × 576
- Prend en charge plusieurs palettes
- Module optique de haute qualité avec une résolution de 8 MP
- Fusion d'images bi-spectre, aperçu image dans l'image
- Large plage de mesure de température : -20°C à 650°C
- Précision de mesure à haute température: Max.(± 2 C, ± 2%)
- Écran tactile LCD de haut calibre 800 × 480 résolution 4,3"
- Supplément de lumière laser longue distance pour cibles thermographiques
- Le supplément de lumière LED fait de l'appareil une torche dans les scénarios requis
- Prend en charge le zoom numérique continu de 1,0x à 8,0x

## ▪ Spécification

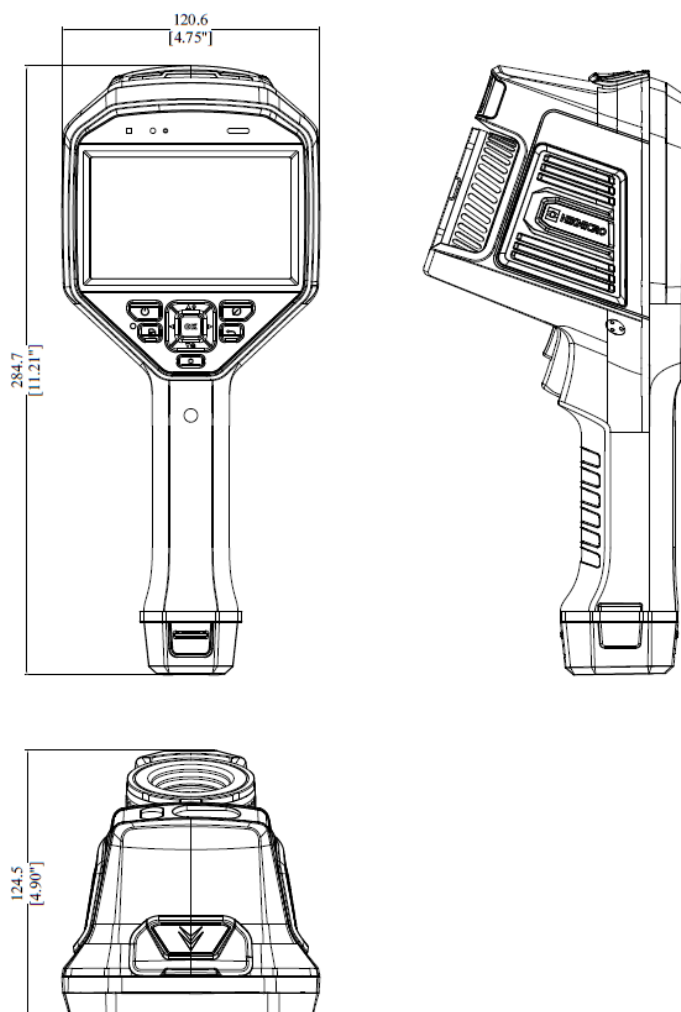
<b>MODULE THERMIQUE</b>	
RÉSOLUTION IR	384 × 288 (110 592 pixels)
SUPERIR	768 × 576 (442 368 pixels)
NETD	< 35 mK (@ 25°C, F# = 1,0)
FREQUENCE DES IMAGES	50 Hz
PAS DE PIXEL	17 µm
GAMME SPECTRALE	7,5 - 14 µm
DISTANCE FOCALE	15 mm
OUVERTURE	F1,0
CHAMP DE VISION (FOV)	25° × 19°
RÉSOLUTION SPATIALE (IFOV)	1,13 mrad
DISTANCE MINIMUM DE MISE AU POINT	0,1 m (0,33 ft)
MODE DE MISE AU POINT	AF assisté par laser / AF continu / AF / Mise au point manuelle / Toucher AF
VITESSE DE MISE AU POINT	Environ. 2 secondes
<b>MODULE OPTIQUE</b>	
CAMÉRA VISUELLE INTÉGRÉE	3 264 × 2 448 (8 MP)
ÉCRAN	Résolution 800 × 480, écran tactile LCD 4,3"
LUMINOSITÉ DE L'ÉCRAN	Manuel/Auto
ZOOM NUMÉRIQUE	Zoom numérique continu de 1,0x à 8,0x
PALETTES DE COULEURS	Blanc chaud, Noir chaud ,Arc-en-ciel, Ironbow, Rouge chaud, Fusion, Pluie, Bleu rouge
PALETTE DU MODE DE MISE AU POINT	Dessus/Dessous/Intervalle
ALARME DE COULEUR	Dessus/Dessous/Intervalle /Insolation
MODES D'IMAGE	Thermique/ Optique /Fusion/PIP/Blending
<b>MESURE ET ANALYSE</b>	
PLAGE DE TEMPERATURE DE L'OBJET	-20°C à 550°C (-4°F à 1 022°F)
PRÉCISION	Max(± 2°C/3,6°F, ± 2%)
OUTIL DE MESURE	Point central, Point chaud, Point froid , Préréglage utilisateur: 10 points, 1 ligne, 5 rectangles et 5 cercles
MODE NIVEAU ET PORTÉE	Auto/Manual/1-Tap Écran tactile
ITINÉRAIRE D'INSPECTION	Oui
<b>STOCKAGE ET COMMUNICATION DES DONNÉES</b>	
STOCKAGE MÉDIA	Carte MicroSD amovible de 64 Go
CAPACITÉ DE STOCKAGE	Environ. 60 000 Images
NOTE	NOTE VOCALE: Max. 60 secondes; NOTE TEXTE: Max. 200 caractères
CAPACITÉ DE STOCKAGE VIDÉO	Environ. 54 Heures
FORMAT ET FICHIER VIDÉO	Vidéo MP4 et vidéo radiométrique
<b>GÉNÉRAL</b>	
WIFI	802,11 b/g/n (2,4 GHz et 5 GHz)
BLUETOOTH	Bluetooth 4,2
INTERFACE USB	USB Type-C

HDMI INTERFACE	Oui
LUMIÈRE LED	Oui
LASER	Oui, classe II, longueur d'onde : 635 nm ; Puissance : < 1 mW
TÉLÉMÈTRE LASER	Distance intérieure : 50 m (164 pieds); Distance extérieure : 10 m (33 pieds).
TYPE DE BATTERIE	Batterie Li-ion interchangeable et rechargeable
GPS & COMPASS	Oui
DUREE DE FONCTIONNEMENT DE LA BATTERIE	Environ. 4 heures
DUREE DE CHARGEMENT DE LA BATTERIE	Environ. 4 heures pour une charge complète
MODE D'ÉCONOMIE D'ÉNERGIE	Oui
NIVEAU DE PROTECTION	IP54, CEI 60529
HAUTEUR D'ESSAI DE CHUTE	2 m (6,56 pieds), CEI 60068-2-31
SÉCURITÉ	CEI 61010-1
CEM	EN 301 489-1, EN 301 489-17, EN CEI 61000-6-2, EN CEI 61000-6-3
VIBRATION	2 g, CEI 60068-2-6
CHOC	25 g, CEI 60068-2-27
PLAGE DE TEMPÉRATURE DE TRAVAIL	-20°C à 50°C (-4°F à 122°F)
PLAGE DE TEMPÉRATURE DE STOCKAGE	-20°C à 60°C (-4° à 140°F)
HUMIDITÉ RELATIVE	< 95 % sans condensation
POIDS	Environ. 1 058 g (2,33 lb)
DIMENSION	284,7 mm × 120,6 mm × 124,5 mm (11,21" × 4,75" × 4,9")
MONTAGE SUR TREPIED	UNC ¼"-20

## Modèle disponible

HM-TP73-15SVF/W-G31

## ▪ Dimension



Unit: mm [inch]

## • Accessoires optionnels



HM-5202ZC2



HM-701ZJ-G01-SHIELD



INR18650-35E-1S2P



HM-SP01-POUCH



HM-G305-LENS1



HM-G320-LENS1



HM-G330-LENS1

AVIS DE CONFORMITÉ: Les produits de la série thermique peuvent être soumis à des contrôles à l'exportation dans divers pays ou régions, y compris, sans s'y limiter, les États-Unis, l'Union européenne, le Royaume-Uni et/ou d'autres pays membres de l'arrangement de Wassenaar. Veuillez consulter votre expert juridique ou en conformité professionnel ou les autorités gouvernementales locales pour toute exigence de licence d'exportation nécessaire si vous avez l'intention de transférer, d'exporter, de réexporter les produits de la série thermique entre différents pays.



**DISTRAME**

Parc du Grand Troyes - 40 rue de Vienne - 10300 SAINTE-SAVINE  
Tél. : 03 25 71 25 83 - [infos@distrame.fr](mailto:infos@distrame.fr) - [www.distrame.fr](http://www.distrame.fr)

© 2023 Hangzhou HIKMICRO Sensing Technology Co., Ltd. All Rights Reserved.

Data subject to change without notice!