

# Flostar M

Compteur à turbine de type jet unique équipé de brides tournantes mobiles.

Le Flostar M est un compteur à turbine de type jet unique, approuvé selon la directive européenne sur les instruments de mesure (MID).

Son installation est facilitée par l'équipement de brides tournantes mobiles du calibre 65 à 150 mm. Ce compteur est conçu pour répondre aux applications de facturation des distributeurs d'eau.

## POINTS FORTS :

- » Brides tournantes
- » Pivotage à bille brevet
- » Equilibrage hydrodynamique de la turbine
- » Totalisateur verre métal IP68
- » Pré-équipement pour la communication
- » Possibilité de surbridage

## Réponse à de hauts niveaux d'exigence

Le Flostar M par ses caractéristiques techniques répond à :

- » Plages de débits variables nécessitant une précision métrologique et dynamique de mesure élevées.
- » Débits de pointe-incendie exigeant une résistance exceptionnelle
- » Différents types d'eau mettant à l'épreuve la robustesse et l'endurance du compteur.
- » Grande stabilité métrologique
- » Calibres étendue et possibilité de surbridage.
- » Suivi fin des consommations, grâce aux solutions de téléreport et/ou de télérelevé de l'index du compteur.
- » Installation souvent ardue.
- » Etanchéité avec le réseau difficile à réaliser.

Flostar M, est le compteur qui répond à toutes vos exigences et contraintes d'exploitation.

## Métrologie exceptionnelle

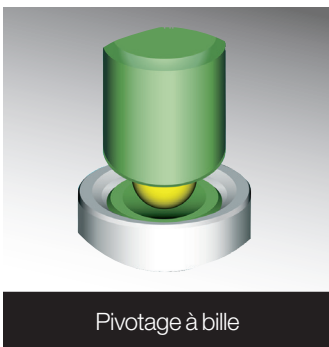
Le Flostar M est homologué selon la directive européenne des instruments de mesure (MID) 2004/22/CE.

L'équilibrage hydrodynamique de la turbine, associé dans le cas du DN 150 à une géométrie de pales semi-paraboliques, permet d'atteindre une dynamique de mesure jusqu'au ratio R630.

La conception du Flostar M le rend insensible aux perturbations hydrauliques.



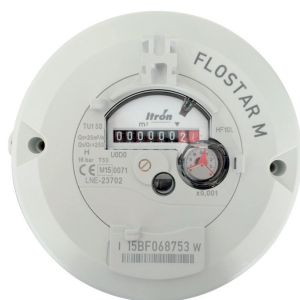
Turbine



Pivotage à bille



Flostar M DN 40 équipé d'un module de communication



Totalisateur TVM

### RÉSISTANCE GARANTIE

Pour protéger de l'usure les pièces en mouvement, deux technologies brevetées assurent son endurance et sa robustesse:

- » Le pivotage à bille
- » L'équilibrage hydrodynamique de la turbine.

Le totalisateur du Flostar M est conçu avec des matériaux résistants (verre et métal). La lisibilité et l'étanchéité sont garanties quelles que soient les conditions d'humidité.

### DIMENSIONNEMENT OPTIMAL

Le compteur Flostar M est proposé du calibre 40 à 150 mm. A Qn identique différentes versions de bridage sont possibles.

- » Qn 15 m<sup>3</sup>/h bridé DN 50 ou DN 60x65
- » Qn 20 m<sup>3</sup>/h bridé DN 65 ou DN 80 (4 ou 8 trous)
- » Qn 30 m<sup>3</sup>/h bridé DN 80 ou DN 100

### COMMUNICATION

Le pré-équipement Cyble en standard du Flostar M permet l'installation d'un module de communication sans dépose ni déplombage.

Lancée en 1996, la technologie Cyble brevetée Itron a fait la preuve de sa fiabilité sur plusieurs millions de compteurs. Ce système offre une grande ouverture aux applications de communication actuelles et futures.

Citons : le relevé à distance, l'analyse de débit, la gestion des dosages, le contrôle du parc, l'analyse des consommations...

### PRINCIPE DE FONCTIONNEMENT

Le compteur est composé de deux parties : l'une hydraulique assurant la fonction de mesure du fluide, l'autre assurant la fonction d'affichage de l'index. La transmission de l'information entre les deux parties est effectuée par un entraînement magnétique.

Le Flostar M est un compteur vitesse à jet unique. Le courant d'eau guidé par un injecteur, actionne la turbine.

Cette technologie est adaptée à tous les types d'eau de distribution.

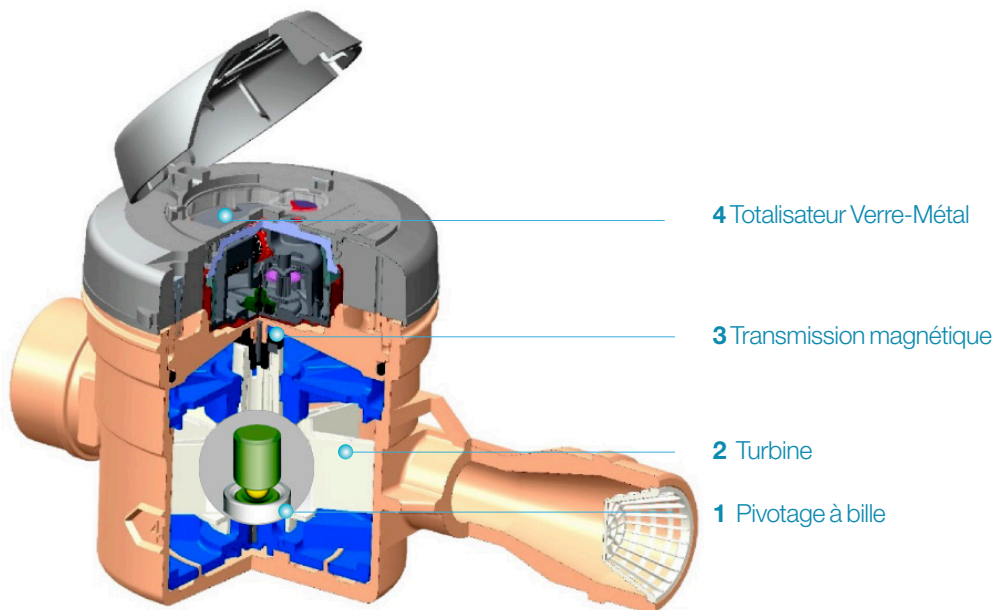
Le Flostar M possède un pivotage à bille breveté **1**. A faible débit, la turbine **2** tourne sur le pivot inférieur à l'extrémité duquel se trouve une bille.

Ainsi l'effort est réparti ce qui limite l'usure et optimise l'endurance du compteur.

Le Flostar M, équipé d'une transmission magnétique **3**, permet d'avoir un totalisateur extra-sec.

Le train d'engrenage et le dispositif indicateur sont dans une enceinte étanche à l'eau et à l'air. La turbine est la seule pièce du compteur en mouvement dans l'eau.

Le Flostar M est équipé d'un totalisateur verre métal **4** ce qui lui confère une robustesse et une lisibilité optimale dans des environnements humides.



## Caractéristiques métrologiques

Calibre	mm	40	50	65 <sup>(1)</sup>	80 <sup>(1)</sup>	100	150
Modèle		TU1-40	TU1/50	TU1-65	TU1-80	TU1-100	TU1-150

### Valeurs d'approbation MID 2004-22-CE / 2014/32/UE (Décret n°2006-447 et arrêté du 28/04/2006)

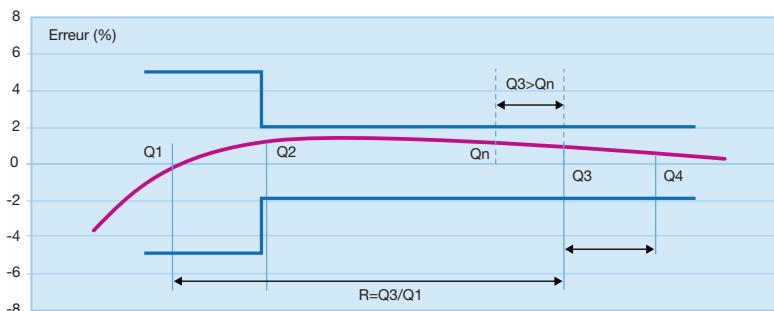
Ratio R maxi.* Q3/Q1		200	315	400	400	400	630
Approbation MID		LNE23702					
Débit permanent* Q3	m³/h	16	25	40	63	100	160
Débit de surcharge* Q4	m³/h	20	31,25	50	78	125	200
Débit minimal * Q1	L/h	100	79	100	157	250	254
Débit de transition Q2	L/h	160	127	160	252	400	406
PMA		16					
Température de fonctionnement	°C	50					
Classe d'environnement climatique	°C	-10°C ..... +70°C					

### Performances métrologiques

Débit de démarrage	L/h	22	32	35	50	70	90
Exactitude ± 2% à partir de <sup>(2)</sup>	L/h	65	80	120	180	280	300
Exactitude ± 5% à partir de <sup>(2)</sup>	L/h	45	60	100	120	170	200
Température haute maximale admissible pour fonctionnement d'une durée limitée (THA)	°C	60					
Débit de pointe incendie exceptionnel maxi 2 heures <sup>(3)</sup>	m³/h	40	50	60	90	120	260
Perte de charge au débit de pointe incendie	bar	3,1	1,55	1,17	1,17	0,75	1,20
Perte de charge au débit de pointe incendie (turbine bloquée)	bar	4,3	1,75	1,50	1,45	0,94	2,7
Portée du totalisateur	m³	10 <sup>6</sup>					
Echelon de lecture	L	0,5					

\* En position horizontale (Pour les calibres DN40 et 50 uniquement en position horizontale)  
 (1) Plateau fonte - (2) Valeurs moyennes. - (3) N'altère pas la métrologie normale des compteurs.

## COURBE DE PRECISION, FLOSTAR M QN 30 M³/H



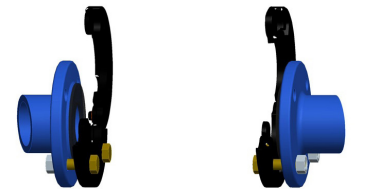
La plage dynamique est définie par le Ratio (R) entre le débit permanent (Q3) et le débit minimal (Q1)

### BRIDES TOURNANTES MOBILES FACILITÉ D'INSTALLATION ET ÉTANCHÉITÉ FIABLE

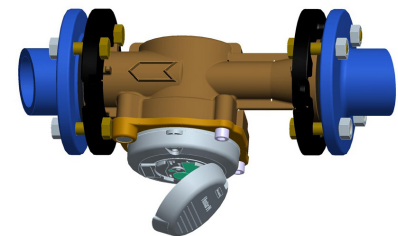
Pour faciliter la pose du compteur, Itron a adapté le concept des brides tournantes mobiles sur le FlostarM du DN 65 à 150 mm. Ainsi le montage du compteur s'effectue sans forcer quels que soient l'orientation et le décalage angulaire des contre-brides de l'installation.

L'orientation du compteur pour obtenir une position horizontale optimale est facilitée.

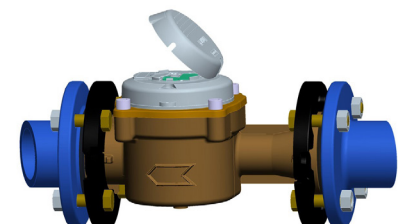
L'étanchéité s'effectue sur les portées de joint et non sur la bride.



Pose des brides



Pose du compteur



Orientation et serrage des boulons

## Caractéristiques dimensionnelles

Diamètre nominal (DN)	mm	40	50	50	65	80	100	150
Raccordement		G2"	G2" 1/2		BRIDES ISO PN 10/16			
A (longueur)	ISO mm	300	300	300	300	350	350	450*
	DIN mm	-	270	270	300	300	360	-
B	mm	175	175	175	180	200	184	240
C	mm	125	125	125	120	150	166	210
D	mm	45	48	83	92	100	110	144
E	mm	133	130	130	129	135	148	173
F	mm	189	189	224	232	246	269	328
H	mm	144	141	141	140	146	159	184
I	mm	104	104	104	118	171	198	236
J	mm	40	40	83	92	100	110	144
Masse approximative	Kg	5,7	6	10	17	21	31,5	62

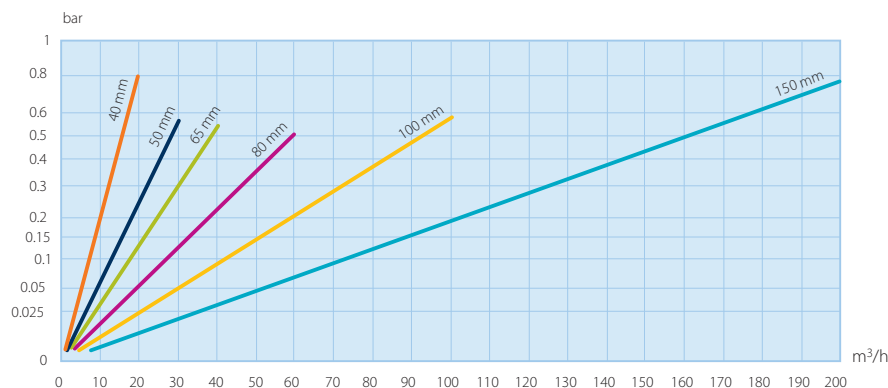
\*Manchette additionnelle disponible en longueur 50 mm.

## INSTALLATION

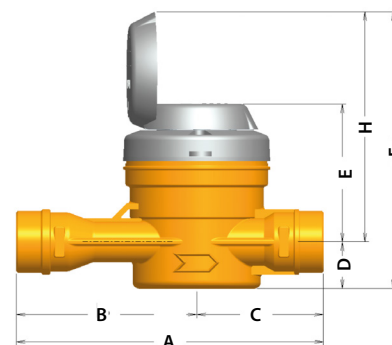
Il est recommandé de :

- » Suivre les instructions d'installation des brides tournantes sur la notice d'installation livrée avec le produit.
- » Poser un filtre (cf. notice spécifique) en amont du compteur pour une meilleure protection du mécanisme contre les corps étrangers au fluide, Flostar M DN 40 est doté d'un filtre en standard.
- » Installer un clapet anti-retour à la sortie du compteur pour éviter les retours d'eau.

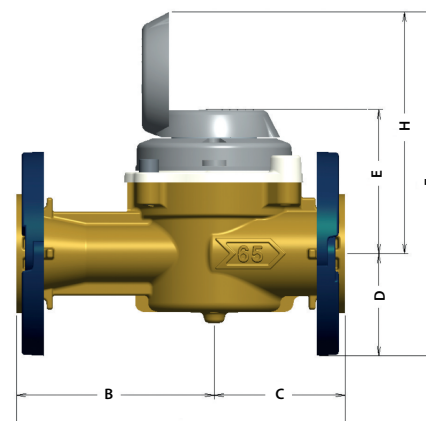
## PERTES DE PRESSION



Totalisateur



Modèle DN 40-50 filetés



Modèle DN 50 à 150 à brides

## DISTRAME SA

Parc du Grand Troyes - Quartier Europe Centrale, 40 rue de Vienne - 10300 SAINT-ÉTIENNE  
Tél. : 03 25 71 25 83 - [infos@distrame.fr](mailto:infos@distrame.fr) - [www.distrame.fr](http://www.distrame.fr)

**Itron**

Ensemble, nous pouvons créer **un monde plein de ressources.**  
Pour en savoir plus, visitez [itron.fr](http://itron.fr)

Pour de plus amples informations, contactez votre agence.

Bien qu'Itron s'efforce de publier des informations les plus à jour et les plus exactes possible dans l'ensemble de ses supports de marketing et de communication, Itron ne revendique pas, ni ne s'engage, ni ne garantit l'exactitude, l'exhaustivité ou l'adéquation de ses supports et décline expressément toute responsabilité pour les erreurs et omissions qui y seraient contenues. Aucune garantie d'aucune sorte, implicite, expresse ou légale, y compris mais sans s'y limiter, les garanties de non-violation des droits des tiers, le titre, la qualité marchande et l'adéquation à un usage particulier, n'est donnée quant au contenu de ces supports de marketing et de communication. © Copyright 2018, Itron. Tous droits réservés. WA-0009.9-MID-FR-03.18