

FT31 Caméra thermique de lutte contre l'incendie



La HIKMICRO FT31 est une caméra thermique haute performance pour la lutte contre les incendies, conçue pour permettre aux pompiers d'observer dans l'obscurité totale et la fumée, ce qui contribue à sauver des vies, à protéger les biens et à assurer la sécurité des pompiers. Des caractéristiques telles que l'amélioration des détails des objets, des boutons faciles à naviguer et une plage de température de travail allant jusqu'à 260°C (500°F) vous aident à travailler sans effort dans des environnements difficiles. Les 8 palettes de couleurs disponibles permettent de répondre à la plupart des scénarios d'application.

Caractéristiques principales

- Résolution thermique : 384 x 288 (110 592 pixels).
- NETD :
- Temps de démarrage : 5 secondes (avec image IR), 10 secondes (avec OSD).
- Prise en charge de l'amélioration des détails de l'objet
- Plage de mesure de la température : -20°C à 1200°C (-4°F à 2192°F).
- Préréglages de mesure : Point central, Point chaud, Point froid
- Fréquence d'image de 60 Hz
- Écran LCD de 4,3 pouces

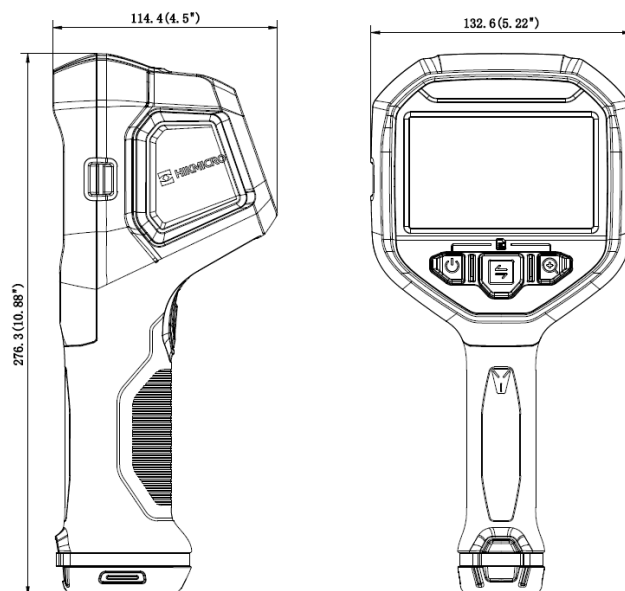
▪ Spécifications

Image infrarouge	
Résolution IR	384 x 288 (110 592 pixels)
NETD	<35 mK (@ 25°C, F#=1.0)
Fréquence de l'image	60 Hz
Pitch du détecteur	17 µm
Gamme spectrale	7,5 à 14 µm
Longueur focale	7 mm
Numéro F	F1.6
Champ de vision (FOV)	54.1°x40.2°
Résolution spatiale (IFOV)	2,42 mrad
Distance min. de mise au point	1 m (3,28 ft)
Mode de mise au point	Mise au point Libre
Affichage des images	
Affichage	Résolution 800 x 480, écran LCD de 4,3 pouces
Zoom numérique	1x, 2x, 4x
Palettes de couleurs	Basique, Noir chaud, Blanc chaud, Détection d'incendie, Sauvetage, Zone chaude, Zone froide, Bâtiment
Modes d'image	Thermique
Mesure et analyse	
Plage de température de l'objet	De -20°C à 1200°C (de -4°F à 2192°F)
Précision	Max. (± 2°C/3,6°F, ± 2%), pour une température ambiante de -20°C à 50°C (-4°F à 122°F) et une température d'objet supérieure à 0°C (32°F)
Outils de mesure	Point central, point chaud, point froid
Stockage et communication des données	
Supports de stockage	Mémoire flash intégrée de 32 Go
Capacité de stockage d'images	Environ 100 000 images
Général	
Interface USB	USB Type-C
Type de batterie	Batterie Li-ion interchangeable et rechargeable
Durée de fonctionnement de la batterie	Environ 6 heures
Temps de charge de la batterie	Environ 3 heures à pleine charge
Niveau de protection	IP67, IEC 60529
Hauteur du test de chute	2 m (6,56 ft), IEC 60068-2-31
Sécurité	IEC 61010-1
CEM	EN 301 489-1, EN 301 489-17, EN IEC 61000-6-2, EN IEC 61000-6-3
Vibrations	2g IEC 60068-2-6
Chocs	25 g, IEC 60068-2-27
Plage de température de travail	-20°C à 50°C (-4°F à 122°F) 80°C(176°F), 40min 150°C(302°F), 15min 260°C(500°F), 7min
Humidité relative	< 95 % sans condensation
Plage de température de stockage	De -20°C à 60°C (de -4°F à 140°F)
Poids	Environ 1022 g (2,25 lb)
Dimensions de l'appareil	132,7x276,3x114,6 mm (5,2 x 10,9 x 4,5 in)
Montage sur trépied	UNC ¼"-20

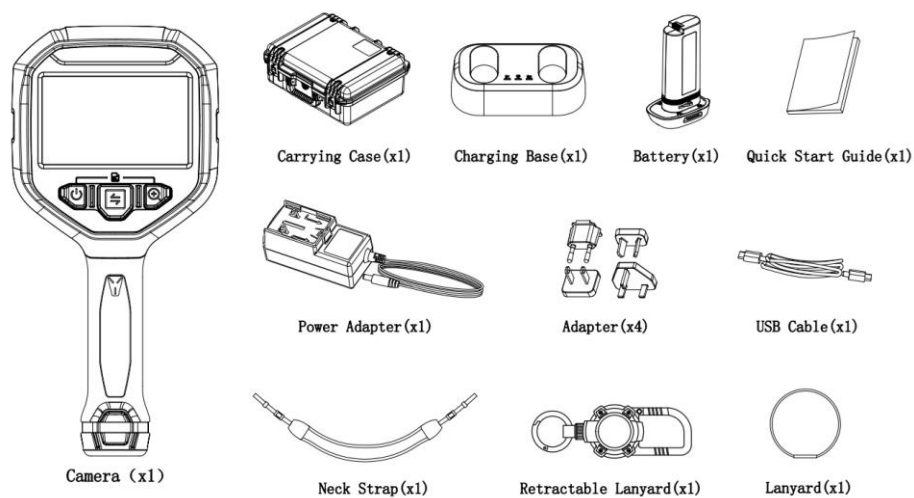
▪ Modèle disponible

FT31

▪ Dimension



Unit: mm (Inch)



AVIS DE CONFORMITÉ : Les produits de la série thermique peuvent être soumis à des contrôles à l'exportation dans divers pays ou régions, y compris, sans s'y limiter, les États-Unis, l'Union européenne, le Royaume-Uni et/ou d'autres pays membres de l'Arrangement de Wassenaar. Si vous avez l'intention de transférer, d'exporter ou de réexporter les produits de la série thermique entre différents pays, veuillez consulter votre expert juridique ou de conformité professionnel ou les autorités gouvernementales locales pour connaître les exigences nécessaires en matière de licence d'exportation.



DISTRAME

Parc du Grand Troyes - 40 rue de Vienne - 10300 SAINTE-SAVINE
Tél. : 03 25 71 25 83 - infos@distrame.fr - www.distrame.fr