

# FI 22

## Thermomètre numérique multifonction



## SOMMAIRE

1) Consignes de sécurité et d'utilisation.....	2
2) Présentation.....	2
2.1- Principales caractéristiques.....	2
2.2- Description d'ensemble.....	4
3) Mode opératoire.....	6
3.1- Mesure de température.....	6
3.2- Maintien de la mesure (DATA HOLD).....	6
3.3- Enregistrement des valeurs MAX/MIN.....	6
3.4- Réglage d'offset.....	7
3.5- Extinction automatique.....	7
3.6- Interface RS-232.....	7
3.7- Remplacement de la pile.....	8
4) Caractéristiques techniques.....	9
5) Sondes optionnelles.....	10

---

## 1 - CONSIGNES DE SECURITE ET D'UTILISATION

---



### **Lire attentivement ce manuel avant d'utiliser l'appareil**

- Dans les conditions normales d'utilisation, cet appareil ne présente pour l'opérateur aucun risque de choc électrique. La sécurité de l'opérateur est garantie si les conditions d'emploi et de fonctionnement sont respectées.
- Veiller à ne pas rentrer en contact avec une surface chaude pour éviter toute brûlure.
- Pour éviter tout risque de choc électrique, ne jamais utiliser ce thermomètre avec des corps conducteurs sous tension.
- Pour éviter tout risque d'accident, d'explosion ou de brûlure, ne jamais mesurer la température dans un four à micro-ondes.
- Ce thermomètre utilise des sondes de température à thermocouple K ou J.  
Le câble des sondes de température étant fragile, il convient de prendre des précautions lors des diverses manipulations.

---

## 2 - PRÉSENTATION

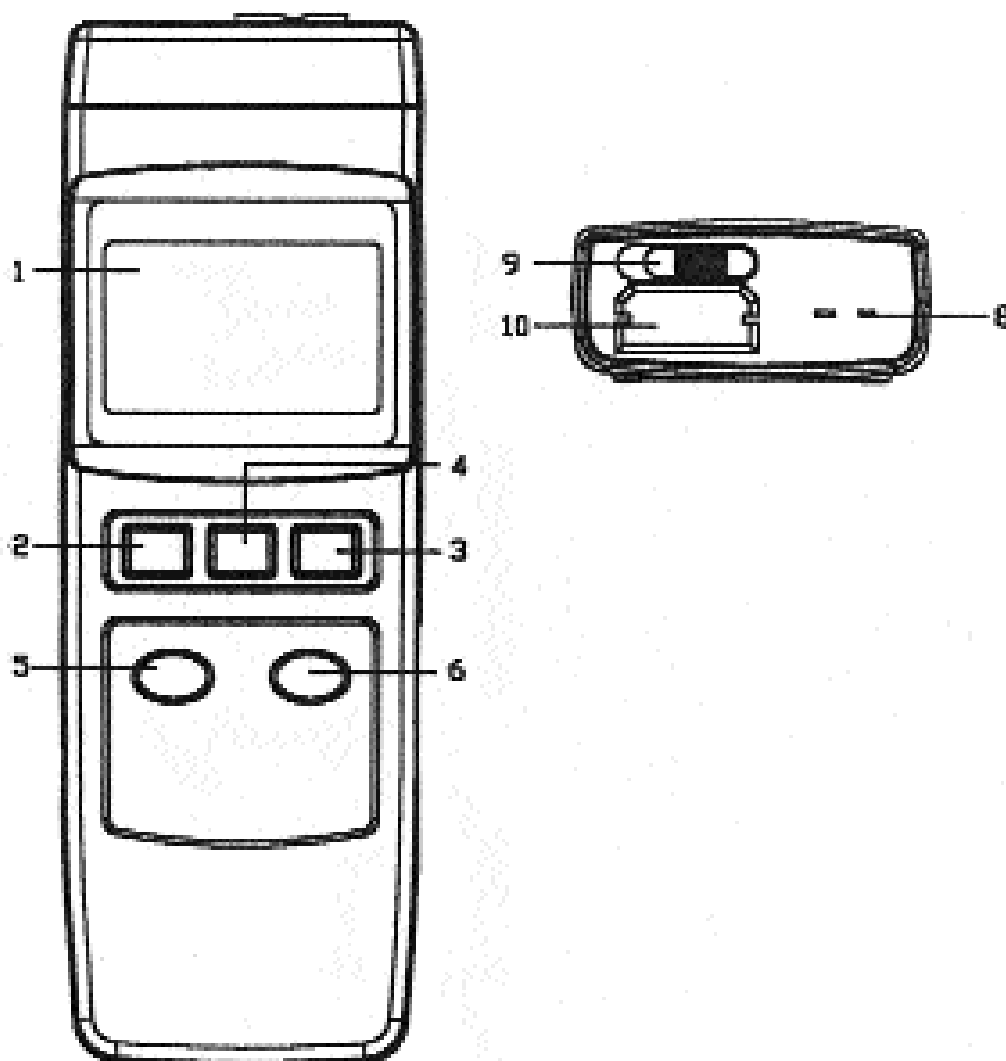
---



### 2.1) Principales caractéristiques

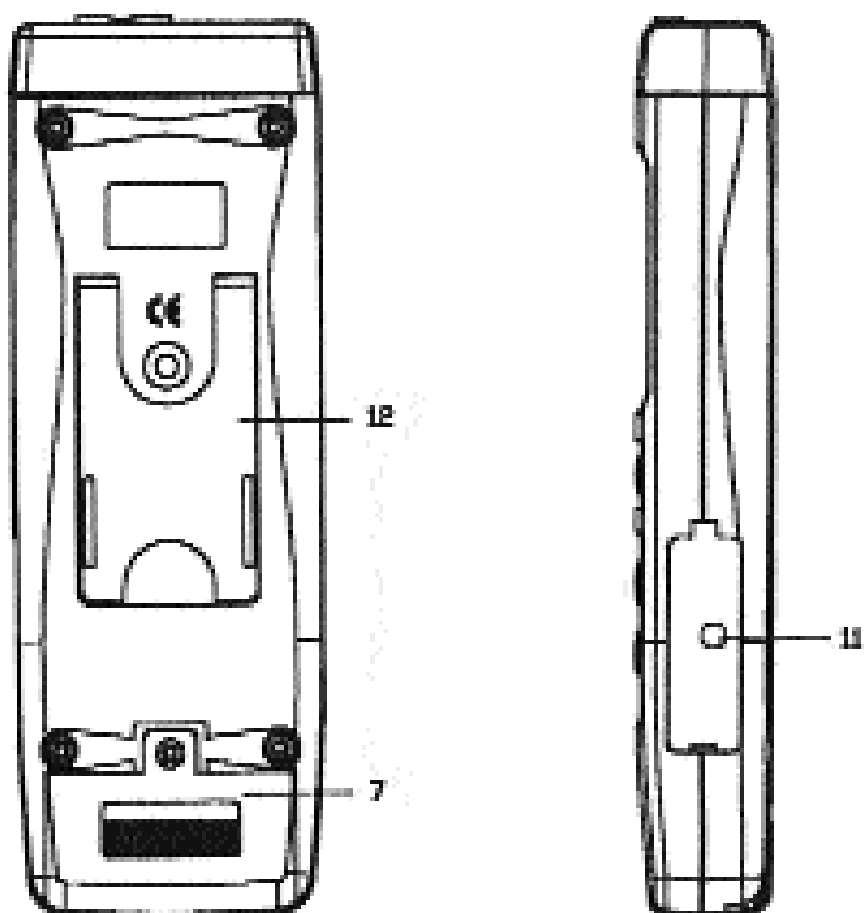
- Plage de mesure :
  - Type K : de -100°C à +1 300°C
  - Type J : de -100°C à +1 150°C
- Résolution : 0,1°C
- Gestion électronique par microprocesseur garantissant des mesures précises et durables
- Large afficheur numérique double fonction
- Connecteur subminiature pour la sonde de température
- Unité au choix : °C ou °F
- Maintien de la mesure
- Enregistrement des valeurs MAX/MIN
- Mise hors tension automatique
- Interface RS-232 pour liaison PC
- **Fonctions supplémentaires** : le FI 22 a la particularité d'accepter différents capteurs et de se transformer en thermo-hygromètre, en anémomètre ou en luxmètre. Le FI 22 se configure automatiquement en fonction du capteur connecté : fonction "**PLUG & PLAY**"

## 2.2) Description d'ensemble



1. Afficheur LCD
2. Bouton de mise sous tension [POWER]
3. Bouton d'enregistrement des valeurs min. ou max. [REC MAX./MIN.]
4. Bouton de maintien de la mesure [HOLD]
5. Bouton A : choix de l'unité de mesure de température °C / °F
6. Bouton B : choix du type de thermocouple J / K
8. Embase subminiature pour la connexion de la sonde de température
9. Bouton de verrouillage
10. Emplacement pour la connexion des sondes optionnelles

Remarque : lors de l'utilisation du FI 22 en anémomètre, luxmètre ou thermohygromètre, les boutons [A] et [B] ont d'autres fonctions qui sont décrites sur le connecteur de la sonde. Par exemple, avec une sonde FI 22LX le bouton [A] change le type de mesure éclaircissement/luminance tandis que le bouton [B] change la gamme de mesure.




- 7. Compartiment à pile
- 11. Connecteur RS-232
- 12. Béquille

---

## 3 - MODE OPÉRATOIRE

---

### 3.1) Mesure de température

- 1 - Connecter la sonde de température à thermocouple (K ou J) sur le connecteur sub-miniature [8] du FI 22.
- 2 - Vérifier que le bouton de verrouillage [9] soit glissé du côté  (sinon l'appareil ne s'allumera pas)
- 3 - Mettre sous tension le FI 22 en appuyant sur le bouton [2] [POWER]
- 4 - Appuyer sur le bouton [B] pour indiquer au thermomètre quel type de thermocouple est connecté. En thermocouple J, la lettre J apparaît au bas de l'écran.
- 5 - Appuyer sur le bouton [A] pour sélectionner l'unité de température à visualiser °C / °F  
L'unité choisie est indiquée au bas de l'afficheur.

### 3.2) Maintien de la mesure (DATA HOLD)

Appuyer sur la touche [4] [HOLD] pour figer l'affichage. Appuyer de nouveau sur ce bouton pour quitter ce mode.

### 3.3) Enregistrement des valeurs max. / min.

Appuyer sur la touche [3] [REC MAX./MIN.] pour activer le mode enregistrement. "REC" est alors affiché en haut de l'écran. Dans ce mode les valeurs max. et min. sont enregistrées et la valeur courante est affichée.

Appuyer à nouveau sur la touche [3] [REC MAX./MIN.] pour passer en mode REC Max. "REC Max" est alors affiché en haut de l'écran. Dans ce mode, le FI22 affiche la valeur maximum enregistrée depuis l'activation du mode REC.

Appuyer une nouvelle fois sur la touche [3] [REC MAX./MIN.] pour passer en mode REC Min. "REC Min" est alors affiché en haut de l'écran. Dans ce mode, le FI 22 affiche alors la valeur minimum enregistrée depuis l'activation du mode REC.

Remarque : appuyer sur la touche [4] [HOLD] à partir des modes REC Min ou REC Max pour revenir dans le mode REC et donc afficher la valeur courante de la mesure.

Pour sortir du mode enregistrement, appuyer sur le bouton [3] [REC MAX./MIN.] pendant 2 secondes au moins. Les valeurs max. et min. préalablement enregistrées sont alors effacées de la mémoire.

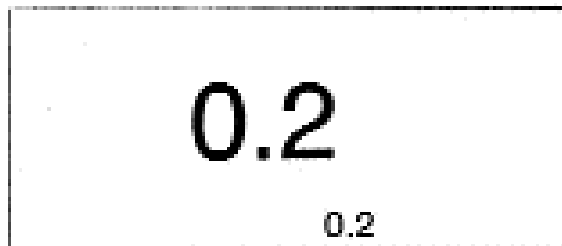
### 3.4) Réglage de l'offset

Le FI 22 est totalement calibré pour assurer une mesure de haute qualité et il n'est normalement pas nécessaire d'effectuer ce réglage.

Toutefois, un offset peu apparaître lors de l'utilisation de différentes sondes.

#### *Procédure d'ajustage :*

- 1 - Mettre le FI 22 sous tension
- 2 - Connecter la sonde de température sur le connecteur subminiature [8] du FI 22
- 3 - Placer le thermocouple dans le four d'étalonnage réglé sur 0,0°C et attendre quelques minutes que l'affichage de la température se stabilise.
- 4 - Appuyer simultanément sur les boutons [4] [HOLD] et [3] [REC] pendant environ 1 seconde. L'affichage principal et secondaire affiche alors la même valeur.



- 5- Maintenir les boutons [4] [HOLD] et [3] [REC] enfoncés, et effectuer le réglage d'offset :
  - appuyer sur la touche [A] pour ajouter 0,1 à la valeur supérieure
  - appuyer sur la touche [B] pour retirer 0,1 à la valeur supérieure
- 6- Relâcher ensuite les boutons [4] [HOLD] et [3] [REC] pour terminer l'ajustage.

Remarque : il est fortement conseillé de toujours effectuer le réglage d'offset dans une plage de température comprise entre 0,0°C et la température ambiante.

### 3.5) Extinction automatique

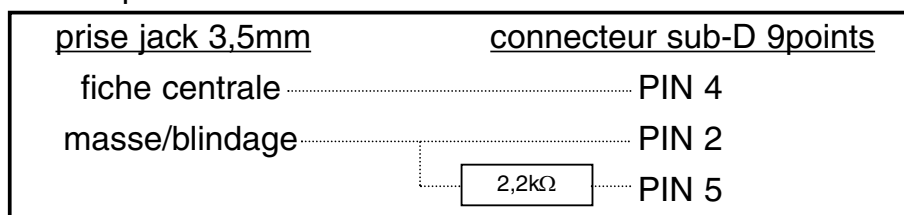
Afin de prolonger la durée de vie des piles, le FI 22 s'éteindra automatiquement au bout de 10 minutes sans action sur le thermomètre.

Pour éviter qu'il ne s'éteigne automatiquement, il suffit de le passer en mode REC en appuyant une fois sur le bouton [3] [REC].

### 3.6) Interface RS-232

Le FI 22 possède une interface RS-232 (prise jack 3.5mm) pour pouvoir transmettre des données à un ordinateur de type PC.

Un cordon RS-232 doit être utilisé pour la connexion du thermomètre au port série d'un ordinateur. Respecter le branchement ci-dessous :





Protocole de communication :


Les données sont envoyées sous la forme de 16 octets :

15	14	13	12	11	10	09	08	07	06	05	04	03	02	01	00
----	----	----	----	----	----	----	----	----	----	----	----	----	----	----	----

Octet	Fonction
0	Fin
1	<u>Valeur affichée</u> : Octet 1 = chiffre de poids faible ; Octet 8 = chiffre de poids fort Par exemple, si la valeur mesurée est 1234, alors : Octet 8 - Octet 1 = 00001234
2	
3	
4	
5	
6	
7	
8	
9	Position du séparateur décimal de la droite vers la gauche : 0 = 0000 ; 1 = 000,1 ; 2 = 00,01 ; 3 = 0,001
10	Polarité : 0 = positif ; 1 = négatif
11	<u>Unité</u> : 01 = °C ; 02 = °F ; 04 = %HR ; 08 = m/s ; 09 = nœud ; 10 = km/h ; 11 pied/min ; 12 = mile/h ; 15 = Lux ; 16 = cd,pied <sup>2</sup>
12	
13	1 = Quand les données de l'afficheur principal sont envoyées 2 = Quand les données de l'afficheur secondaire sont envoyées
14	4
15	Début

Format RS232 : 9600, N, 8, 1

**3.7) Remplacement de la pile**

Le symbole  apparaît dans le coin gauche de l'écran quand la puissance de la pile n'est plus suffisante pour assurer un fonctionnement correct du thermomètre. La pile usagée doit être remplacée par une pile de modèle identique. Mettre le thermomètre hors tension et débrancher les sondes avant d'ouvrir le compartiment à pile.

---

## 4 - CARACTÉRISTIQUES TECHNIQUES

---

**Afficheur** : numérique double fonction 51 x 31mm

**Plage de mesure** :

Type K : de -100,0°C à +1 300°C

Type J : de -100,0°C à +1 150°C

**Résolution** : 0,1°C

**Précision** :

Type K :  $\pm(0,2\% + 0,5^\circ\text{C})$  de -50°C à +1 300°C

$\pm(0,2\% + 1^\circ\text{C})$  de -100°C à -50,1°C

Type J :  $\pm(0,2\% + 0,5^\circ\text{C})$  de -50°C à +1 150°C

$\pm(0,2\% + 1^\circ\text{C})$  de -100°C à -50,1°C

**Temps d'échantillonnage** : approx. 0,8s

**Température d'utilisation** : de 0°C à 50°C (80% HR non condensée max.)

**Alimentation** : pile alcaline 9V (6LR61) (consommation : 7mA environ)



**Dimensions** : 195 x 68 x 30mm / Poids : 250g

**Garantie** : 3 ans

Livré avec : 1 manuel d'utilisation

## 5 - SONDES OPTIONNELLES

### Procédure de connexion d'une sonde optionnelle :

- Mettre le FI 22 hors tension
- Déverrouiller l'emplacement pour les sondes optionnelles en faisant glisser le bouton de verrouillage [9] du côté opposé à 
- Insérer "à fond" le connecteur de la sonde dans cet emplacement [10]
- Faire glisser le bouton [9] du côté 
- Mettre le FI 22 sous tension. Le FI 22 est prêt à être utilisé.

### **Sonde d'humidité FI 22HR**

Mesure principale : Humidité Relative

Plage de mesure : de 10% à 95%

Résolution : 0,1% HR

Précision :  $\geq 70\%$  :  $\pm(3\%$  de la lecture + 1% HR)

$< 70\%$  :  $\pm 3\%$  de la lecture

Mesure secondaire : température

Plage de mesure : de 0°C à 50°C

Résolution : 0,1°C

Précision :  $\pm 0,8^\circ\text{C}$

Bouton [A] : choix de l'unité de mesure de température

Bouton [B] : non utilisé



### **Capteur de lumière FI 22LX**

	Unité	Gamme	Plage de mesure	Résolution	Précision
Eclaircement	Lux	2 000	de 10 à 2 000	1	$\pm(5\% + 2 \text{ digit})$
		20 000	de 1 800 à 20 000	10	
		50 000	de 18 000 à 50 000	100	
Luminance	cd.pied <sup>2</sup>	200	de 3,1 à 190,0	0,1	$\pm(5\% + 2 \text{ digit})$
		2 000	de 168 à 1 900	1	
		5 000	de 1 680 à 5 000	10	

Bouton [A] : choix du type de mesure éclaircement/luminance

Bouton [B] : choix de la gamme de mesure



## Sonde anémométrique FI 22AN

Mesure principale : vitesse d'air

Unité	Plage de mesure	Résolution	Précision
m/s	0,4 - 25,0	0,1	±(2% + 2 digits)*
km/h	1,4 - 90,0	0,1	
mile/h	0,9 - 55,9	0,1	
knots	0,8 - 48,8	0,1	
ft/min	80 - 4930	1	±(2% + 20 ft/min)*

m/s : mètre par seconde

km/h : kilomètre par seconde

mile/h : mille terrestre par heure

(1 mille terrestre = environ 1609m)

knots : noeud (mille marin par heure)

(1 mille marin = 1852m)

\* de la pleine échelle

Mesure secondaire : température

Plage de mesure : de 0°C à 50°C

Résolution : 0,1°C

Précision : ±0,8°C

Bouton [A] : choix de l'unité de mesure de température

Bouton [B] : choix de l'unité de mesure de vitesse d'air



## Sonde anémométrique télescopique FI 22MT

⚠ **Attention ! : 12m/s maximum**

Mesure principale : vitesse d'air

Unité	Plage de mesure	Résolution	Précision
m/s	0,4 - 12,0	0,01	±(2% + 0,2 digits)*
km/h	1,4 - 43,2	0,1	
mile/h	0,9 - 26,8	0,1	
knots	0,8 - 23,3	0,1	
ft/min	80 - 2358	1	±(2% + 20 ft/min)*

m/s : mètre par seconde

km/h : kilomètre par seconde

mile/h : mille terrestre par heure

(1 mille terrestre = environ 1609m)

knots : noeud (mille marin par heure)

(1 mille marin = 1852m)

\* de la pleine échelle

Mesure secondaire : température

Plage de mesure : de 0°C à 50°C

Résolution : 0,1°C

Précision : ±0,8°C

Bouton [A] : choix de l'unité de mesure de température

Bouton [B] : choix de l'unité de mesure de vitesse d'air



## **Sonde anémométrique métallique FI 22GV**

**Mesure principale** : vitesse d'air

Unité	Plage de mesure	Résolution	Précision
m/s	0,5 - 35,0	0,1	±(3% P.E + 5d)
km/h	1,8 - 144,0	0,1	
mile/h	1,1 - 89,4	0,1	
knots	1,0 - 78,1	0,1	
ft/min	100 - 7880	1	±(2% + 20 ft/min)*

m/s : mètre par seconde

km/h : kilomètre par seconde

mile/h : mille terrestre par heure

(1 mille terrestre = environ 1609m)

knots : noeud (mille marin par heure)

(1 mille marin = 1852m)

\* de la pleine échelle

**Mesure secondaire** : température

Plage de mesure : de 0°C à 60°C

Résolution : 0,1°C

Précision : ±1,5°C

Bouton [A] : choix de l'unité de mesure de température

Bouton [B] : choix de l'unité de mesure de vitesse d'air




---

### **- MAINTENANCE ET ENTRETIEN -**

---

Cet appareil ne nécessite aucune maintenance particulière.

Pour nettoyer l'appareil, utiliser un chiffon doux légèrement imprégné d'eau.. Avant de nettoyer l'appareil, débrancher les sondes et mettre l'appareil hors tension. Avant toute remise en service, attendre que l'appareil soit parfaitement sec.

**Pour tout problème de maintenance, de garantie ou d'étalonnage,  
consultez notre Service Après-Vente.**

**Tél. : 0 821 210 400 (0,12€ttc/min depuis un poste fixe)**





**f**rançaise  
d'**i**nstrumentation 

---

**DISTRAME SA**

**Parc du Grand Troyes - Quartier Europe Centrale  
40 rue de Vienne - 10300 SAINTE SAVINE**

**Tel : 03 25 71 25 83 - Fax : 03 25 71 28 98  
www.distrame.fr - e-mail : [infos@distrame.fr](mailto:infos@distrame.fr)**