

FB21 Caméra thermique de lutte contre l'incendie



La HIKMICRO FB21 est une caméra thermique compacte et fiable conçue pour permettre aux pompiers d'observer dans l'obscurité totale et la fumée, afin de sauver des vies, de protéger les biens et d'assurer la sécurité des pompiers.

Des caractéristiques telles que des caméras doubles, des lampes de poche LED, des boutons faciles à naviguer et une plage de température allant jusqu'à 550°C (1022°F) vous aident à travailler sans effort dans des environnements difficiles. 8 palettes de couleurs au choix, qui répondent à la plupart des scénarios d'application.

Caractéristiques principales

- Résolution thermique : 256 x 192 (49 152 pixels)
- NETD : < 40 mK (@ 25 °C, F#=1.0)
- Plage de mesure de la température : -20°C à 550°C (-4°F à 1022°F)
- Jusqu'à 10 minutes pour une température ambiante de -10°C à 90°C (14°F à 194°F) ; Jusqu'à 2 minutes pour une température ambiante de -10°C à 115°C (14°F à 239°F)
- Préréglages de mesure : Point central, point chaud, point froid, point prédéfini par l'utilisateur
- Fréquence d'image de 25 Hz
- Écran LCD de 3,2 pouces
- Jusqu'à 6 heures de fonctionnement continu
- Amélioration des détails des objets

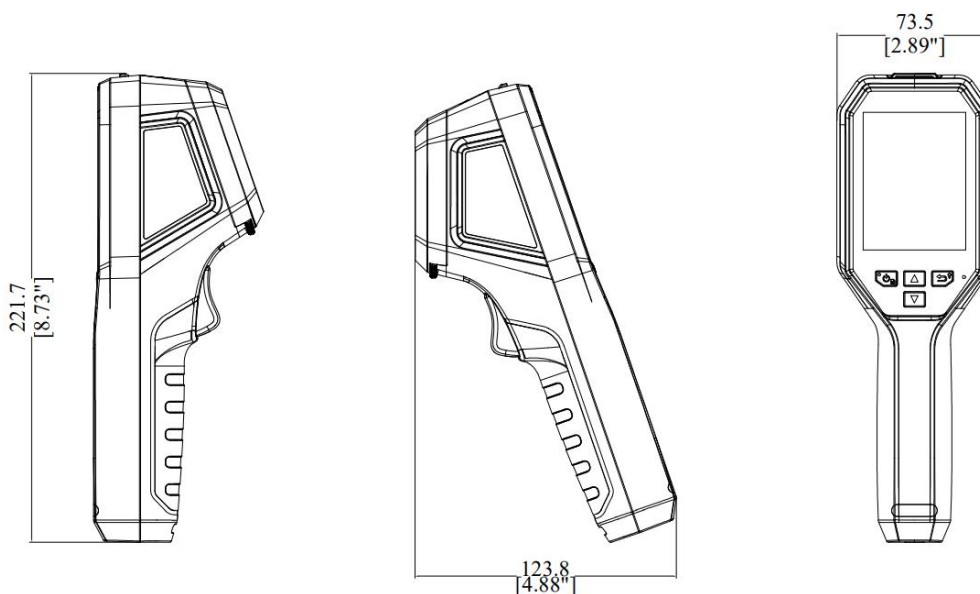
▪ Spécifications

| Image infrarouge | |
|--|---|
| Résolution IR | 256 × 192 (49,152 pixels) |
| NETD | < 40 mK (@ 25 °C, F#=1.0) |
| Fréquence de l'image | 25 Hz |
| Pitch du détecteur | 12 µm |
| Gamme spectrale | 7.5 à 14 µm |
| Longueur focale | 3.6 mm |
| Numéro F | F1.0 |
| Champ de vision (FOV) | 37.2° × 50.0° |
| Résolution spatiale (IFOV) | 3.3 mrad |
| Distance min. de mise au point | 0.3 m (0.98 ft) |
| Mode de mise au point | Focus Libre |
| Affichage des images | |
| Caméra visible | 1600 × 1200 (2 MP) |
| Affichage | Résolution 240 × 320, écran LCD 3,2 pouces |
| Alarme de couleur | Isotherme |
| Palettes de couleurs | Basic, Noir chaud, Blanc chaud, Détection d'incendie, Sauvetage, Zone chaude, Zone froide, Bâtiment |
| Modes d'image | Thermique/Visuel/Fusion/PIP |
| Mesure et analyse | |
| Plage de température de l'objet | De -20°C à 550°C (de -4°F à 1022°F) |
| Précision | Max. (± 2°C/3,6°F, ± 2%), pour une température ambiante de 15°C à 35°C (59°F à 95°F) et une température d'objet supérieure à 0°C (32°F) |
| Outils de mesure | Point central, point chaud, point froid |
| Stockage et communication des données | |
| Supports de stockage | Mémoire flash intégrée de 16 Go |
| Capacité de stockage d'images | Environ 90 000 images |
| Général | |
| Interface USB | USB Type-C |
| Lumière LED | Oui |
| Type de batterie | Batterie Li-ion rechargeable |
| Temps de charge de la batterie | Environ 3 heures à pleine charge |
| Durée de fonctionnement de la batterie | Environ 6 heures |
| Niveau de protection | IP65 |
| Hauteur de chute | 2 m (6,56 ft) |
| Plage de température de travail | Jusqu'à 10 minutes pour une température ambiante de -10°C à 90°C (14°F à 194°F) ; jusqu'à 2 minutes pour une température ambiante de -10°C à 115°C (14°F à 239°F) |
| Plage de température de stockage | -20°C à 60°C (-4°F à 140°F) |
| Humidité relative | < 95 % sans condensation |
| Poids | Environ 380 g (0,84 lb) |
| Dimensions de l'appareil | 221,7 × 73,5 × 123,8 mm (8,73 × 2,89 × 4,87 in) |
| Montage sur trépied | UNC ¼"-20 |

▪Modèle disponible

FB21

▪Dimension



Unité: mm [pouce]

AVIS DE CONFORMITÉ : Les produits de la série thermique peuvent être soumis à des contrôles à l'exportation dans divers pays ou régions, y compris, sans s'y limiter, les États-Unis, l'Union européenne, le Royaume-Uni et/ou d'autres pays membres de l'Arrangement de Wassenaar. Si vous avez l'intention de transférer, d'exporter ou de réexporter les produits de la série thermique entre différents pays, veuillez consulter votre expert juridique ou de conformité professionnel ou les autorités gouvernementales locales pour connaître les exigences nécessaires en matière de licence d'exportation.



DISTRAME

Parc du Grand Troyes - 40 rue de Vienne - 10300 SAINTE-SAVINE
Tél. : 03 25 71 25 83 - infos@distrame.fr - www.distrame.fr

© 2023 Hangzhou HIKMICRO Sensing Technology Co., Ltd. All Rights Reserved.

Data subject to change without notice!