

DIS-THERMO-31B

Caméra thermique pour la mesure de température corporelle



La caméra thermique portable DIS-THERMO-31B est spécialement conçue pour la mesure de température corporelle. Elle est équipée d'un détecteur thermique d'une résolution de 160×120 (19 200 pixels) pour assurer un contrôle précis de la température. L'appareil est conçu pour la détection rapide de fièvre.

Caractéristiques :

- Résolution 160×120 (19 200 pixels)
- Ecran LCD 2,4 pouces de résolution 320×240
- Batterie Li-ion rechargeable intégrée
- Jusqu'à 8 heures de fonctionnement continu
- Précision de mesure de $\pm 0,5 \text{ }^\circ\text{C}$

Fonctionnalités clés :

Thermographie

L'appareil mesure la température en temps réel et l'affiche à l'écran.

Stockage

L'appareil est équipé d'une carte mémoire amovible pour stocker les images capturés et enregistrés et les données thermiques.

Palette

4 palettes de couleur pour mettre en évidence les éléments désirés.

DISTRAME SA

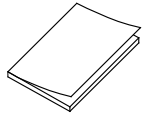
Spécifications

Paramètres		Caméra thermique 19 200 Pixels pour la mesure de température corporelle.
Capteur thermique	Capteur thermique	Matrice à plan focal (FPA), non refroidi
	Résolution infrarouge	160 ×120 (19 200 pixels)
	Taille de détecteur	17µm
	Gamme spectrale	8µm to 14µm
	NETD	< 40mK (@ 25 °C,F#=1.0)
	Champ de vision	37.2 ° × 50 °
	Distance focale	3.1 mm
	IFOV (mrad)	5.48 mrad
	Distance min. de focalisation	≥ 150 mm
	Aperture	F 1.1
Affichage	Ouverture	Ecran LCD 2,4 pouces de résolution 320 × 240
	Palettes	Black hot, White hot, Rainbow, Ironbow
Thermographie	Points	3 points de température: Max. Température; Min. Température; Température centrale
	Gamme de température	30 °C à 45 °C
	Précision de mesure	±0,5 °C,
Batterie	Type de batterie	Batterie au lithium rechargeable
	Autonomie	8 heures de fonctionnement continu
Fonctions	Stockage	Carte mémoire remplaçable (8G par défaut, supporte jusqu'à 128G de stockage)
	Photos	Image thermique
	Vidéos	N.A.
	Language	English
Général	Puissance	3.7 V DC/0.4 A
	Consommation d'énergie	Moins de 1,2 W
	Interface matérielle	micro USB
	T°de fonctionnement	-10 °C à 50 °C (14 °F to 122 °F)
	Indice de protection	IP54
	Hauteur d'essai de chute	2 m (6.56 feet)
	Dimensions	196 mm × 117 mm × 59 mm (7.7 " × 4.6 " × 2.3 ")
	Poids	Environ. moins de 350 g (0,77 lb)
Accessoire	Adaptateur secteur, câble USB, carte mémoire 8 Go, manuel d'utilisation, disque, dragonne	

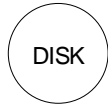
DISTRAME SA

Parc du Grand Troyes - Quartier Europe Centrale 40 rue de Vienne - 10300 SAINTE-SAVINE
Tél. : 03 25 71 25 83 - Fax : 03 25 71 28 98 - infos@distrame.fr - www.distrame.fr

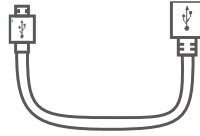
Contient :



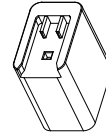
Manuel
d'utilisation (× 1)



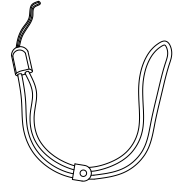
Disque (× 1)



Câble USB (x1)



Adaptateur secteur
(x1)

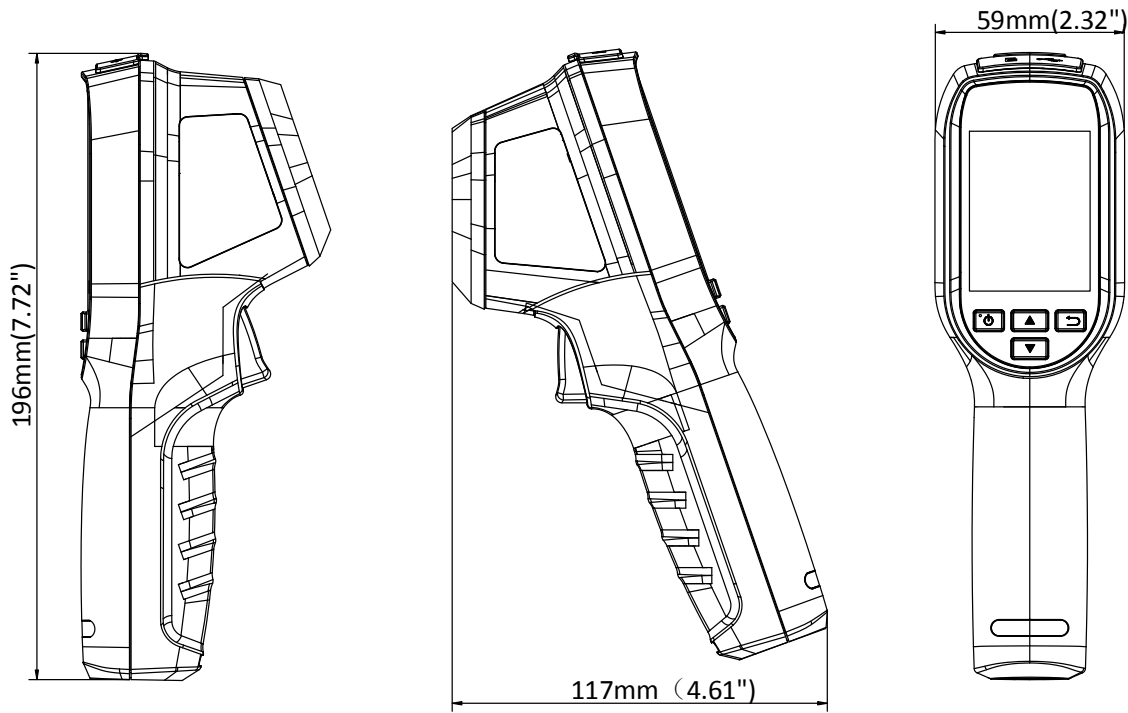


Dragonne (x1)

DISTRAME SA

Parc du Grand Troyes - Quartier Europe Centrale 40 rue de Vienne - 10300 SAINTE-SAVINE
Tél. : 03 25 71 25 83 - Fax : 03 25 71 28 98 - infos@distrame.fr - www.distrame.fr

Dimensions



DISTRAME SA

Parc du Grand Troyes - Quartier Europe Centrale 40 rue de Vienne - 10300 SAINTE-SAVINE
Tél. : 03 25 71 25 83 - Fax : 03 25 71 28 98 - infos@distrame.fr - www.distrame.fr