

# DIS-SILUXE-50

# DIS-SILUXE-100

## Purification d'air



Les purificateurs utilisent la technologie la plus avancée en matière de désinfection et de traitement de l'air ambiant (Filtration + Photocatalyse + UVc).  
Au premier passage, nos appareils détruisent 80% des polluants (bactéries, moisissures, cov...). Le reste étant retenu dans le filtre à charbon actif qui sera ensuite traité par Photocatalyse.

### Applications

- Lieux publics, collectifs
- Santé, hygiène
- Milieu industriel
- Milieu agro-alimentaire
- Habitat (maison particulière)



### Description

- LED de série
- 2 vitesses (mode normal ou silencieux)
- Compteur horaire électromécanique
- Système nomade (roulettes)
- Coloris blanc en version standard
- Couleur et équipement personnalisable et labélisable (selon quantitatif)

### Avantages

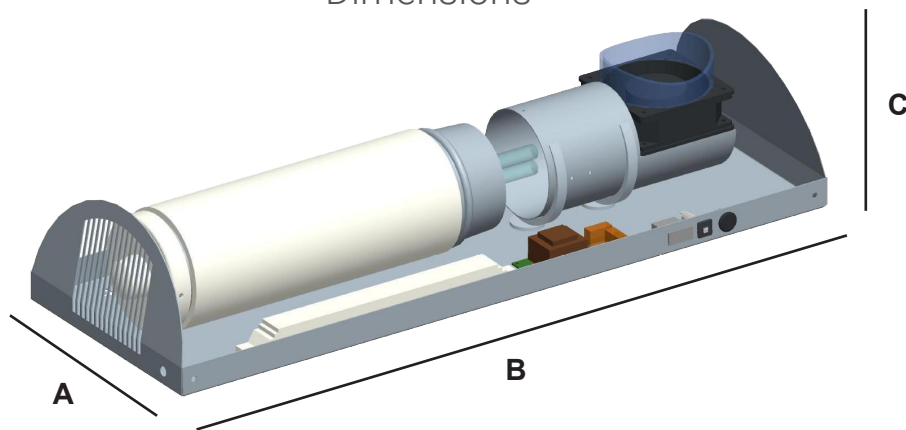
- Désinfecte et purifie l'air intérieur sans production d'ozone et sans utilisation de produits chimiques ou d'huiles essentielles
- Rétention totale des éléments filtrés
- Réduction sensible des risques de maladies et de contaminations
- Facilité d'installation et d'utilisation
- Maintenance simplifiée
- S'intégrera sans difficulté par sa mobilité et sa mise en service
- Technologie «plug and play» : branchez, respirez !



Photos non contractuelles\*

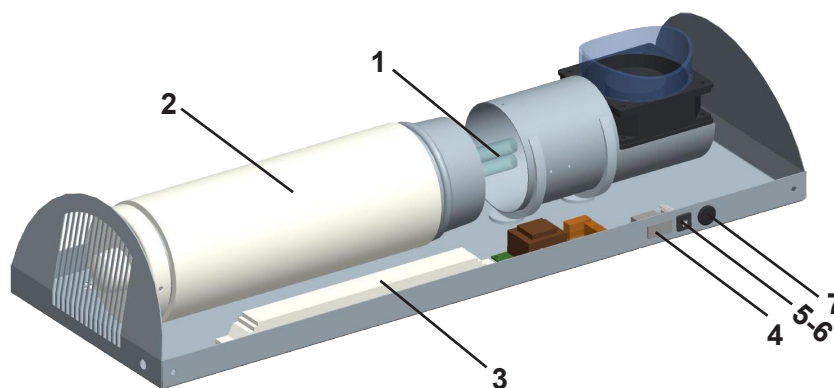
Référence	Volume Max	Débit Max	Vitesse	Puissance
DIS-SILUXE-50	50m <sup>3</sup>	30-50m <sup>3</sup> /h	2	1x36W
DIS-SILUXE-100	100m <sup>3</sup>	60-100m <sup>3</sup> /h		1x95W

## Dimensions



Référence	Consommation	Poids	Dimensions		
			A	B	C
DIS-SILUXE-50	38Wh	5Kg	240	640	140
DIS-SILUXE-100	100Wh	6Kg	300	800	160

## Vue éclatée



N°	Désignation	Référence
<b>DIS-SILUXE-50</b>		
1	Lampe UVc 36 W AR	AR36W
2	Kit support PCO+G2	HEGOA50-PCOG2
3	Ballast électronique	18BHFP36
<b>DIS-SILUXE-100</b>		
1	Lampe UVc 95 W AR	AR95W
2	Kit support PCO+G2	HEGOA100-PCOG2
3	Ballast électronique	NBE60-95-120W
<b>DIS-SILUXE-50 / 100</b>		
4	Compteur horaire	CMSIL
5	Porte fusible	PFUS
6	Lot de 6 fusibles 1A	FUS1
7	Interrupteur rond	INT

### DISTRAME SA

Parc du Grand Troyes - Quartier Europe Centrale 40 rue de Vienne - 10300 SAINTE-SAVINE  
Tél. : 03 25 71 25 83 - Fax : 03 25 71 28 98 - [infos@distrame.fr](mailto:infos@distrame.fr) - [www.distrame.fr](http://www.distrame.fr)