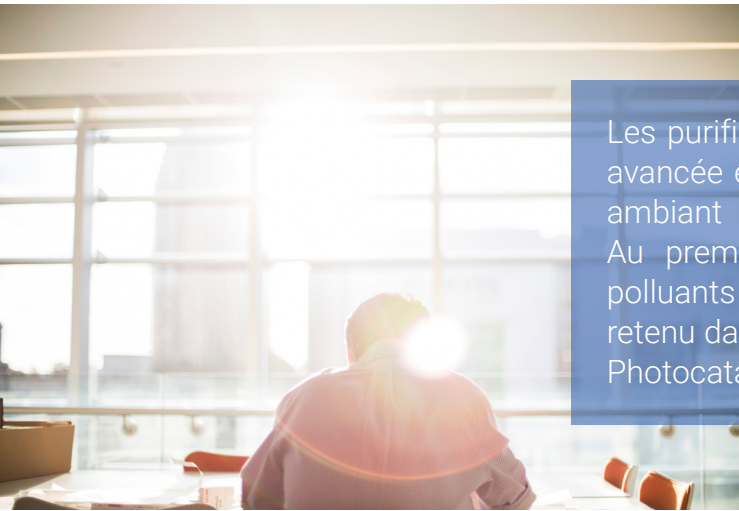


DIS-BORA-VICHY

Purification d'air



Les purificateurs d'air utilisent la technologie la plus avancée en matière de désinfection et de traitement de l'air ambiant (Filtration + Photocatalyse + UVc).
Au premier passage, nos appareils détruisent 80% des polluants (bactéries, moisissures, cov...). Le reste étant retenu dans le filtre à charbon actif qui sera ensuite traité par Photocatalyse.

Description

- Mono vitesse
- Optimisation du traitement par double réacteur intérieur
- Compteur horaire électromécanique



Photos non contractuelles*

Avantages

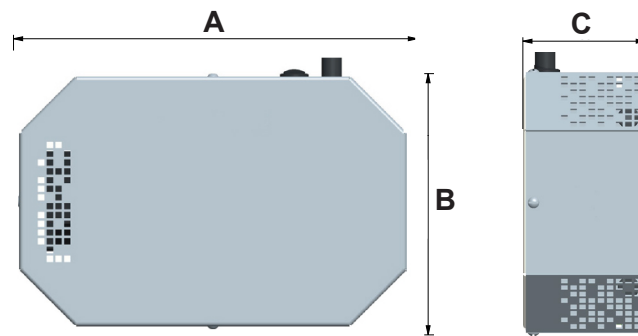
- Désinfecte et purifie l'air intérieur sans production d'ozone et sans utilisation de produits chimiques ou d'huiles essentielles
- Rétention totale des éléments filtrés
- Réduction sensible des risques de maladies et de contaminations
- Facilité d'installation et d'utilisation
- Maintenance simplifiée
- S'intégrera sans difficulté par sa mobilité et sa mise en service
- Technologie «plug and play» : branchez, respirez !

Applications

- Lieux publics, collectifs
- Santé, hygiène
- Milieu industriel
- Milieu agro-alimentaire

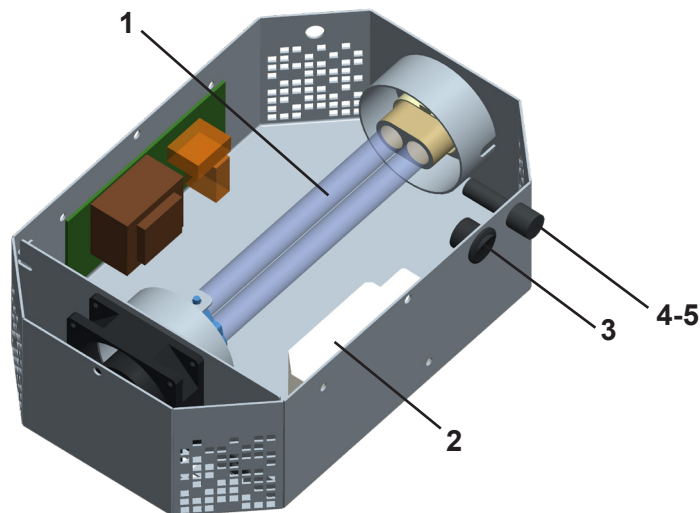
Référence	Volume Max	Débit Max	Vitesse	Puissance
DIS-BORA-VICHY	7-14m3	7-14m3/h	2	1x18W
DIS-BORA-VICHY 12/24V				

Dimensions



Référence	Consommation	Poids	Dimensions		
			A	B	C
DIS-BORA-VICHY	20Wh	3,1Kg	315	220	100

Vue éclatée



N°	Désignation	Référence
1	Lampe UVc 18 W MC	18LPLL18
2	Kit support PCO+G2	VICHY-PCOG2
	Ballast électronique	18BTAVS1836
3	Interrupteur rond 3 positions	INT3P
4	Porte fusible	PFUS
5	Lot de 6 fusibles	FUS1

DISTRAME SA

Parc du Grand Troyes - Quartier Europe Centrale 40 rue de Vienne - 10300 SAINTE-SAVINE
Tél. : 03 25 71 25 83 - Fax : 03 25 71 28 98 - infos@distrame.fr - www.distrame.fr