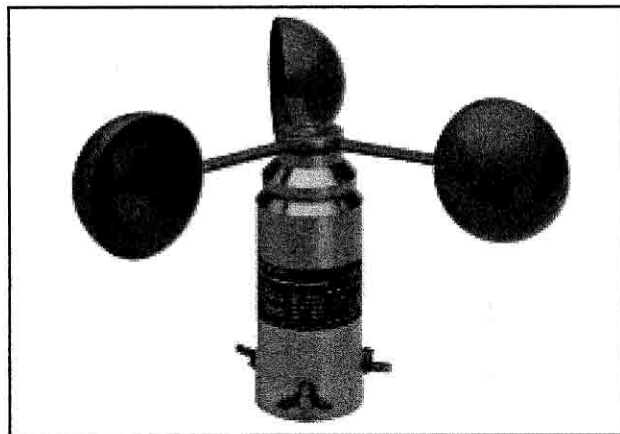


INT10[®] anémomètre à ailettes

DC 4...20mA = 0...40 m/s



INT10

avec connexion par câble ou raccordement par fiche

Application:

L'anémomètre à ailettes est utilisé pour la mesure et la surveillance de la vitesse du vent: par exemple pour la surveillance de grues, de téléskis ou téléphériques, d'éoliennes,

d'installations de domotique, pour la protection de volets automatiques et de stations météorologiques ou bien encore dans la recherche scientifique.

Fonctionnement:

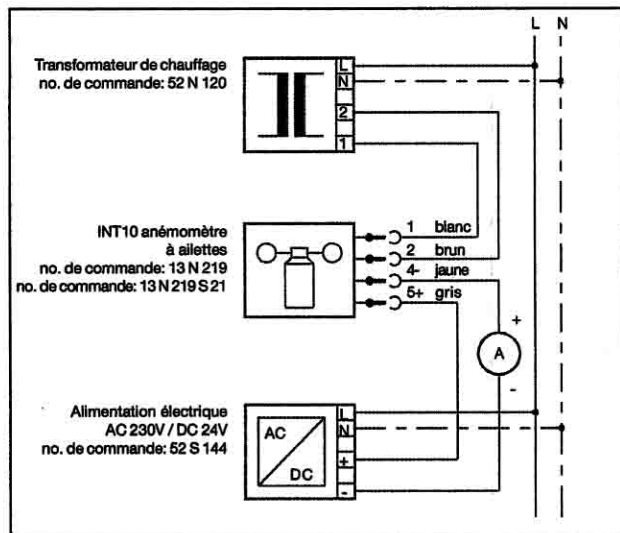
L'anémomètre KRIWAN résiste aux intempéries et peut être utilisé sans entretien spécial pour toutes les applications. La large gamme de température d'utilisation est garantie entre autre par l'autorégulateur de chauffage basse tension (transformateur de chauffage approprié: numéro de commande 52 N 120). Il est possible de fixer l'anémomètre facilement à un mât au moyen d'une vis à oreilles jointe.

L'anémomètre INT10 est équipé d'une sortie deux fils 4...20mA. Le courant de sortie proportionnel à la vitesse (linéaire à la vitesse du vent de 0...40m/s) peut être exploité au moyen d'un appareil de mesure ou d'un enregistreur. Il peut aussi être utilisé comme signal de commande pour un amplificateur de commutation (attention à l'impédance).

Tous les anémomètres à ailettes KRIWAN possèdent les caractéristiques suivantes:

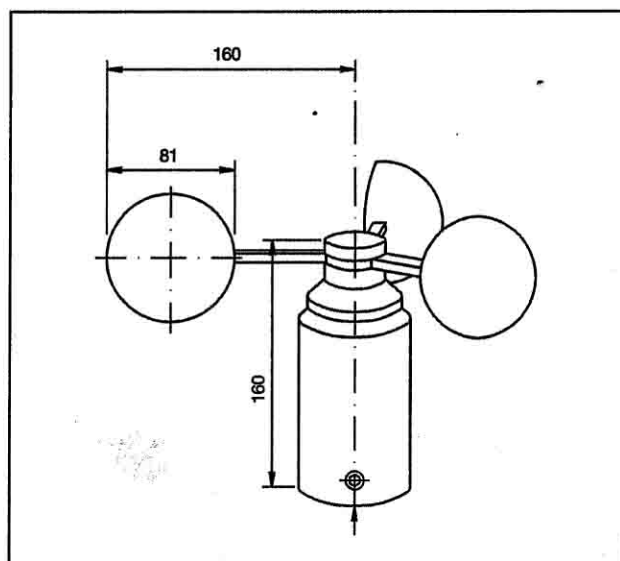
- modèle industriel robuste
 - large gamme de température d'utilisation
 - protection contre les surtensions
 - sans entretien
- Vous pouvez choisir entre deux modèles d'INT10:
- avec connecteur de raccordement 5 pôles ou
 - avec câble de connexion longueur 3m

Veillez vous reporter au tableau "caractéristiques techniques" au verso de cette fiche pour les spécificités liées aux appareils.



Le raccordement doit être exécuté par un électricien professionnel dans le respect des normes en vigueur. Ne pas

dépasser la limite supérieure de tension d'alimentation de l'appareil.



Référence de commande:

INT10 anémomètre à ailettes avec connecteur de raccordement	13 N 219
INT10 anémomètre à ailettes avec câble de connexion de 3m	13 N 219 S 21
Alimentation électrique entrée AC 50Hz 230V, sortie DC 24V/40mA	52 S 144
Transformateur de chauffage entrée AC 50Hz 230V, sortie AC 30V/30VA	52 N 120

Accessoires:

Un jeu d'ailettes (3 pièces)	02 N 221
Vis à oreilles VA, M8 x 16	HS 08016600
Fiche de raccordement à 5 pôles	FA 04000

D'autres informations techniques sur nos stations météo sur demande.